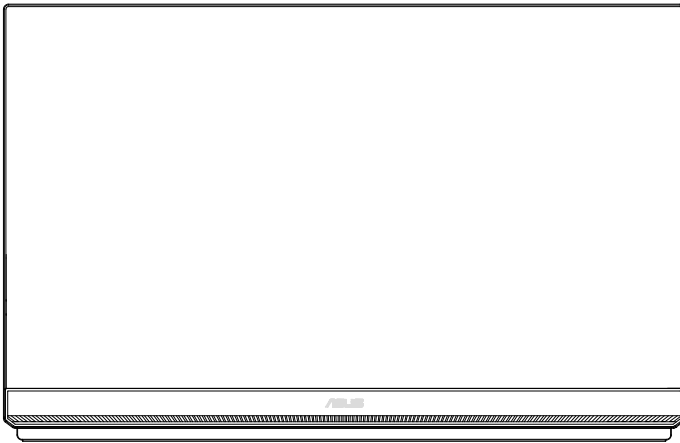


ASUS®

**Οθόνη ZenScreen
MB249C**

Φορητή οθόνη

Οδηγός χρήστη



HDMI™
HIGH-DEFINITION MULTIMEDIA INTERFACE

Πίνακας περιεχομένων

Σημειώσεις	iii
Πληροφορίες ασφαλείας	v
Φροντίδα & Καθαρισμός.....	vi
Υπηρεσίες επιστροφής.....	1-1
1.1 Καλώς ορίσατε!	1-2
1.2 Περιεχόμενα συσκευασίας.....	1-2
1.3 Εισαγωγή στην οθόνη	1-3
2.1 Προσαρμογή της οθόνης.....	2-1
2.1.1 Χρησιμοποιώντας τη λαβή	2-1
2.1.2 Χρησιμοποιώντας τα άγκιστρα	2-1
2.1.3 Στήριγμα κλειδώματος.....	2-2
2.1.4 Διάταξη κλειδώματος.....	2-3
2.2 Διάσταση περιγράμματος	2-4
2.3 Αφαίρεση του βραχίονα/βάσης στήριξης (για επιτοίχια στήριξη τύπου VESA)	2-5
3.1 Μενού OSD (επί της οθόνης)	3-1
3.1.1 Διαμόρφωση	3-1
3.1.2 Εισαγωγή στις λειτουργίες του μενού επί της οθόνης (OSD).....	3-2
3.2 Τεχνικές προδιαγραφές.....	3-10
3.3 Αντιμέτωπιση προβλημάτων (FAQ).....	3-11
3.4 Λίστα υποστηριζόμενων χρονισμών	3-12

Copyright © 2020 ASUSTeK COMPUTER INC. Διατηρούνται όλα τα δικαιώματα.

Απαγορεύεται η αναπαραγωγή οποιοδήποτε τμήματος του παρόντος εγχειριδίου, συμπεριλαμβανομένων των προϊόντων και του λογισμικού που περιγράφονται σε αυτό, καθώς και η μετάδοση, αντιγραφή, αποθήκευση σε σύστημα αποθήκευσης και ανάκτησης, ή μετάφραση σε οποιαδήποτε γλώσσα υπό οποιαδήποτε μορφή και με οποιοδήποτε μέσο, εκτός από την τεκμηρίωση που φυλάσσεται από τον κάτοχο για λόγους εφεδρικούς, χωρίς την έγγραφη άδεια της εταιρίας ASUSTeK COMPUTER INC. ("ASUS").

Η εγγύηση του προϊόντος ή το σέρβις δεν θα παραταθούν εάν: (1) το προϊόν έχει επισκευαστεί, τροποποιηθεί ή μετατραπεί, εκτός εάν έχει δοθεί γραπτή έγκριση για την επισκευή, τροποποίηση ή μετατροπή από την ASUS, ή (2) ο σειριακός αριθμός του προϊόντος δεν είναι ευανγώνωστος ή απουσιάζει.

Η ASUS ΠΑΡΕΧΕΙ ΤΟ ΠΑΡΟΝ ΕΓΧΕΙΡΙΔΙΟ "ΩΣ ΕΧΕΙ" ΧΩΡΙΣ ΚΑΝΕΝΟΣ ΕΙΔΟΥΣ ΕΓΓΥΗΣΗ, ΡΗΤΗ Ή ΣΙΩΠΗΡΗ, ΣΥΜΠΕΡΙΛΑΜΒΑΝΟΜΕΝΩΝ ΑΛΛΑ ΟΧΙ ΜΟΝΟ ΤΩΝ ΣΙΩΠΗΡΩΝ ΕΓΓΥΗΣΕΩΝ ΠΕΡΙ ΕΜΠΟΡΕΥΣΙΜΟΤΗΤΑΣ Ή ΚΑΤΑΛΛΗΛΟΤΗΤΑΣ ΓΙΑ ΣΥΓΚΕΚΡΙΜΕΝΟ ΣΚΟΠΟ. ΣΕ ΚΑΜΙΑ ΠΕΡΙΠΤΩΣΗ ΔΕΝ ΕΙΝΑΙ ΥΠΕΥΘΥΝΗ Η ASUS, ΟΙ ΔΙΕΥΘΥΝΤΕΣ ΤΗΣ, ΤΑ ΣΤΕΛΕΧΗ, ΟΙ ΥΠΑΛΛΗΛΟΙ Ή ΑΛΛΟΙ ΣΥΝΤΕΛΕΣΤΕΣ ΓΙΑ ΚΑΘΕ ΕΜΜΕΣΗ, ΕΙΔΙΚΗ, ΤΥΧΑΙΑ Ή ΚΑΤ' ΕΞΑΚΟΛΟΥΘΗΣΗ ΖΗΜΙΑ (ΣΥΜΠΕΡΙΛΑΜΒΑΝΟΜΕΝΩΝ ΖΗΜΙΩΝ ΑΠΟ ΑΠΩΛΕΙΕΣ Ή ΚΕΡΔΗ, ΕΠΙΧΕΙΡΗΜΑΤΙΚΕΣ ΖΗΜΙΕΣ, ΖΗΜΙΕΣ ΛΟΓΩ ΑΠΩΛΕΙΑΣ ΔΕΔΟΜΕΝΩΝ, ΔΙΑΚΟΠΗ ΕΠΙΧΕΙΡΗΣΙΑΚΗΣ ΛΕΙΤΟΥΡΓΙΑΣ ΚΑΙ ΑΛΛΑ ΠΑΡΟΜΟΙΑ), ΑΚΟΜΗ ΚΙ ΑΝ Η ASUS ΕΧΕΙ ΕΝΗΜΕΡΩΘΕΙ ΓΙΑ ΤΗΝ ΠΙΘΑΝΟΤΗΤΑ ΠΑΡΟΜΟΙΩΝ ΖΗΜΙΩΝ ΠΟΥ ΠΡΟΕΡΧΟΝΤΑΙ ΑΠΟ ΒΛΑΒΗ Ή ΛΑΘΟΣ ΤΟΥ ΠΑΡΟΝΤΟΣ ΕΓΧΕΙΡΙΔΙΟΥ Ή ΠΡΟΪΟΝΤΟΣ.

ΟΙ ΠΡΟΔΙΑΓΡΑΦΕΣ ΚΑΙ ΠΛΗΡΟΦΟΡΙΕΣ ΠΟΥ ΠΕΡΙΕΧΟΝΤΑΙ ΣΤΟ ΠΑΡΟΝ ΕΓΧΕΙΡΙΔΙΟ ΠΑΡΕΧΟΝΤΑΙ ΜΟΝΟ ΓΙΑ ΕΝΗΜΕΡΩΤΙΚΟΥΣ ΣΚΟΠΟΥΣ, ΚΑΙ ΥΠΟΚΕΙΝΤΑΙ ΣΕ ΑΛΛΑΓΕΣ ΣΕ ΟΠΟΙΟΔΗΠΟΤΕ ΧΡΟΝΙΚΗ ΣΤΙΓΜΗ ΧΩΡΙΣ ΠΡΟΗΓΟΥΜΕΝΗ ΕΙΔΟΠΟΙΗΣΗ ΚΑΙ ΔΕΝ ΠΡΕΠΕΙ ΝΑ ΕΚΛΗΦΘΟΥΝ ΩΣ ΔΕΣΜΕΥΤΙΚΕΣ ΑΠΟ ΤΗΝ ΠΛΕΥΡΑ ΤΗΣ ASUS. Η ASUS ΔΕΝ ΦΕΡΕΙ ΕΥΘΥΝΗ Ή ΥΠΑΙΤΙΟΤΗΤΑ ΓΙΑ ΟΠΟΙΟΔΗΠΟΤΕ ΣΦΑΛΜΑΤΑ Ή ΑΝΑΚΡΙΒΕΙΕΣ ΠΟΥ ΠΙΘΑΝΟΝ ΝΑ ΕΜΦΑΝΙΖΟΝΤΑΙ ΣΤΟ ΠΑΡΟΝ ΕΓΧΕΙΡΙΔΙΟ, ΣΥΜΠΕΡΙΛΑΜΒΑΝΟΜΕΝΩΝ ΤΩΝ ΠΡΟΪΟΝΤΩΝ ΚΑΙ ΤΟΥ ΛΟΓΙΣΜΙΚΟΥ ΠΟΥ ΠΕΡΙΓΡΑΦΕΤΑΙ ΣΕ ΑΥΤΟ.

Τα προϊόντα και οι εταιρικές ονομασίες που εμφανίζονται στο παρόν εγχειρίδιο αποτελούν ή δεν αποτελούν κατοχυρωμένα σήματα ή πνευματικά δικαιώματα των αντίστοιχων εταιριών τους και χρησιμοποιούνται μόνο για αναγνώριση ή επεξήγηση για το όφελος του κατόχου, χωρίς πρόθεση παραβίασης κανονισμών.

Σημειώσεις

Επισήμανση της Ομοσπονδιακής Επιτροπής Επικοινωνιών (FCC)

Η παρούσα συσκευή συμμορφώνεται με τις απαιτήσεις που ορίζονται στο Τμήμα 15 του Κανονισμού FCC. Η λειτουργία υπόκειται στις ακόλουθες δύο συνθήκες:

- Η συσκευή δεν θα προκαλέσει επιβλαβείς παρεμβολές, και
- Η συσκευή αυτή πρέπει να αποδέχεται παρεμβολές, συμπεριλαμβανομένων των παρεμβολών που μπορούν να προκαλέσουν μη επιθυμητές λειτουργίες.

Η συσκευή αυτή έχει ελεγχθεί και έχει διαπιστωθεί ότι πληροί τους περιοριστικούς όρους για ψηφιακές συσκευές Κατηγορίας Β, σύμφωνα με το Τμήμα 15 του κανονισμού FCC. Τα όρια αυτά σχεδιάστηκαν για να παρέχουν εύλογη προστασία από επιβλαβείς παρεμβολές σε εγκαταστάσεις κατοικιών. Η συσκευή αυτή παράγει, χρησιμοποιεί και μπορεί να εκπέμψει ενέργεια ραδιοσυχνότητας και εάν δεν εγκατασταθεί και χρησιμοποιηθεί σύμφωνα με τις οδηγίες, μπορεί να προκαλέσει παρεμβολές στις ραδιοεπικοινωνίες. Ωστόσο, δεν μπορεί να αποκλειστεί η πιθανότητα πρόκλησης παρεμβολών σε μια συγκεκριμένη εγκατάσταση. Εάν ο παρών εξοπλισμός προκαλεί επιβλαβείς παρεμβολές στη ραδιοφωνική ή τηλεοπτική λήψη, οι οποίες μπορούν να διαπιστωθούν απενεργοποιώντας ή ενεργοποιώντας τον εξοπλισμό, ο χρήστης συνιστάται να επιχειρήσει να αποκαταστήσει τις παρεμβολές με έναν από τους παρακάτω τρόπους:

- Επαναπροσανατολισμός ή μετακίνηση της κεραίας λήψης.
- Αύξηση της απόστασης ανάμεσα στον εξοπλισμό και το δέκτη.
- Σύνδεση της συσκευής σε πρίζα διαφορετικού κυκλώματος από εκείνο στο οποίο είναι συνδεδεμένος ο τηλεοπτικός ή ο ραδιοφωνικός δέκτης.
- Επικοινωνία με τον αντιπρόσωπο ή με έμπειρο ραδιοτεχνίτη ή τεχνικό τηλεόρασης για βοήθεια.

Δήλωση Συμμόρφωσης του Υπουργείου Επικοινωνιών του Καναδά

Αυτή η ψηφιακή συσκευή δεν υπερβαίνει τα όρια εκπομπής ραδιοπαρεμβολών από ψηφιακές συσκευές Κατηγορίας Β που έχουν τεθεί από τους Κανονισμούς για τις Ραδιοπαρεμβολές του Καναδικού Υπουργείου Επικοινωνιών.

Η ψηφιακή αυτή συσκευή κατηγορίας Β είναι συμβατή με τους Καναδικούς κανονισμούς ICES-003.



ΣΗΜΕΙΩΣΗ: Αυτή η οθόνη διαθέτει πιστοποίηση ENERGY STAR.

Αυτό το προϊόν διαθέτει πιστοποίηση ENERGY STAR® για τις εργοστασιακές ρυθμίσεις (Ρύθμιση παραμέτρων Αρχικής σελίδας). Η αλλαγή των εργοστασιακών ρυθμίσεων ή η ενεργοποίηση άλλων λειτουργιών ενδέχεται να αυξήσουν την κατανάλωση ρεύματος σε επίπεδα που υπερβαίνουν το καθορισμένο όριο της πιστοποίησης ENERGY STAR®. Παρακαλούμε ανατρέξτε στη διεύθυνση ENERGYSTAR.gov (www.energystar.gov) για περισσότερες πληροφορίες σχετικά με το πρόγραμμα ENERGY STAR®.



Δήλωση Συμμόρφωσης

Η παρούσα συσκευή συμμορφώνεται προς τις απαιτήσεις, τις οποίες ορίζει η Οδηγία του Συμβουλίου της ΕΕ (2014/30/EU) αναφορικά με την Εναρμόνιση της νομοθεσίας των κρατών - μελών σχετικά με την ηλεκτρομαγνητική συμβατότητα, την Οδηγία της ΕΕ περί Χαμηλής Τάσης (2014/35/EU), της Οδηγίας του Ευρωπαϊκού Κοινοβουλίου και του Συμβουλίου περί προϊόντων συνδεδεμένων με την ενέργεια (ErP), (2009/125/EC) και της Οδηγίας της ΕΕ περί περιορισμού της χρήσης ορισμένων επικίνδυνων ουσιών σε ηλεκτρικό και ηλεκτρονικό εξοπλισμό των (RoHS), (2011/65/EU). Το προϊόν αυτό έχει δοκιμασθεί και βρέθηκε να συνάδει με τα εναρμονισμένα πρότυπα για τον Εξοπλισμό Τεχνολογίας Πληροφοριών, τα οποία εκδίδονται εν είδει Οδηγιών από την Ευρωπαϊκή Ένωση.

Δήλωση συμβόλων WEEE

Αυτό το σύμβολο στο προϊόν ή τη συσκευασία του υποδεικνύει ότι το παρόν προϊόν δεν πρέπει να απορρίπτεται μαζί με τα άλλα οικιακά απορρίμμάτα σας. Αντ' αυτού, είναι δική σας ευθύνη να απορρίψετε τα απόβλητα εξοπλισμού σας παραδίδοντάς τα σε ένα καθορισμένο σημείο συλλογής για ανακύκλωση αποβλήτων ηλεκτρικού και ηλεκτρονικού εξοπλισμού. Η ξεχωριστή συλλογή και ανακύκλωση των αποβλήτων εξοπλισμού σας κατά τη στιγμή της απόρριψης θα βοηθήσει στη συντήρηση των φυσικών πόρων και θα διασφαλίσει ότι θα ανακυκλωθεί με τρόπο που προστατεύει την ανθρώπινη υγεία και το περιβάλλον. Για περισσότερες πληροφορίες σχετικά με το πού μπορείτε να αφήσετε τα απόβλητα εξοπλισμού σας για ανακύκλωση, επικοινωνήστε με το τοπικό γραφείο της πόλης σας, την υπηρεσία διάθεσης οικιακών απορριμμάτων ή το κατάστημα όπου αγοράσατε το προϊόν.



AEEE yönetmeliğine uygundur

ASUS CONTACT INFORMATION

■ ASUSTek Computer Inc. Address 1F, No. 15, Lide Rd., Beitou Dist., Taipei City, 112 Telephone +886-2-2894-3447 Fax +886-2-2894-7798 E-mail info@asus.com.tw Website http://www.asus.com.tw/	■ ASUS Computer International (America) Address 48720 Kato Rd, Fremont, CA 94538, USA Telephone +1-510-739-3777 Fax +1-510-608-4555 Website http://usa.asus.com/	■ ASUS Computer GmbH (Germany and Austria) Address Harkortstr. 21-23 D-40880 Ratingen, Germany Telephone +49-1805-010920 Website http://www.asus.de/ Online Contact http://www.asus.de/sales
■ Technical Support Telephone +86-21-38429911	■ Technical Support Telephone +1-812-282-2787 (English Only) +1-905-370-2787 (French Only) Online Support http://support.asus.com/	■ Technical Support Telephone +49-1805-010923 Support Fax +49-2102-959911 Online Support http://support.asus.com/

Πληροφορίες ασφαλείας

- Πριν εγκαταστήσετε αυτήν τη φορητή οθόνη, διαβάστε προσεκτικά όλη την τεκμηρίωση που περιλαμβάνεται στη συσκευασία.
- Για την αποφυγή του κινδύνου κίνδυνο πυρκαγιάς ή ηλεκτροπληξίας, μην εκθέτετε ποτέ αυτήν τη φορητή οθόνη σε βροχή ή υγρασία.
- Μην προσπαθήσετε ποτέ να ανοίξετε το περίβλημα της φορητής οθόνης.
- Πριν χρησιμοποιήσετε αυτήν τη φορητή οθόνη, βεβαιωθείτε ότι όλα τα καλώδια έχουν συνδεθεί σωστά και τα καλώδια παροχής ρεύματος δεν έχουν βλάβες. Αν εντοπίσετε οποιαδήποτε βλάβη, επικοινωνήστε αμέσως με τον αντιπρόσωπο.
- Να αποφεύγετε τη σκόνη, την υγρασία και ακραίες θερμοκρασίες. Μην τοποθετείτε αυτήν τη φορητή οθόνη σε οποιοδήποτε σημείο, όπου θα μπορούσε να βραχεί. Τοποθετήστε τη φορητή οθόνη πάνω σε μια σταθερή επιφάνεια.
- Μην ωθείτε ποτέ αντικείμενα ή μην ρίχνετε υγρά κανενός είδους στα ανοίγματα που βρίσκονται στο περίβλημα της φορητής οθόνης.
- Αν αντιμετωπίσετε τεχνικά προβλήματα με αυτήν τη φορητή οθόνη, επικοινωνήστε με έναν κατάλληλα εκπαιδευμένο τεχνικό ή με τον μεταπωλητή σας.
- ΜΗΝ εκθέτετε το προϊόν σε φωτιά
- ΜΗΝ χρησιμοποιείτε την οθόνη κοντά σε θερμαντικά στοιχεία ή σε χώρους, όπου υπάρχει πιθανότητα υψηλής θερμοκρασίας
- Διατηρείτε την οθόνη σας μακριά από αιχμηρά αντικείμενα
- ΜΗΝ τοποθετείτε τίποτε πάνω στην οθόνη σας

ΠΡΟΕΙΔΟΠΟΙΗΣΗ

Δήλωση περιορισμού των επικίνδυνων ουσιών (Ινδία) Αυτό το προϊόν πληροί τους "Κανόνες ηλεκτρονικών αποβλήτων (διαχείριση) της Ινδίας, 2016" και απαγορεύει τη χρήση μόλυβδου, υδράργυρου, εξασθενούς χρωμίου, πολυβρωμιωμένων διφαινυλίων (PBBs) και πολυβρωμιωμένων διφαινυλαιθέρων (PBDEs) σε συγκέντρωση που ξεπερνάει το 0,1% κατά βάρος στα ομοιογενή υλικά και 0,01% κατά βάρος στα ομοιογενή υλικά για το κάδμιο, εκτός από τις εξαιρέσεις που καταγράφονται στον Κατάλογο 2 του Κανόνα.

Φροντίδα & Καθαρισμός

- Καθαρισμός. Απενεργοποιήστε την οθόνη και αποσυνδέστε το καλώδιο. Καθαρίστε την επιφάνεια της οθόνης με ένα απαλό πανί που δεν χαράσσει. Οι επίμονοι λεκέδες πρέπει να αφαιρούνται με ένα υγρό πανί με απαλό καθαριστικό υγρό.
- Μην χρησιμοποιείτε καθαριστικό υγρό που περιέχει οινόπνευμα ή ασετόν. Χρησιμοποιείτε ένα καθαριστικό που προορίζεται για χρήση σε οθόνη LCD. Μην ψεκάζετε το καθαριστικό υγρό απευθείας πάνω στην οθόνη, καθώς μπορεί να στάξει στο εσωτερικό της οθόνης και να προκαλέσει ηλεκτροπληξία.

Τα ακόλουθα συμπτώματα της οθόνης είναι φυσιολογικά:

- Μπορεί να παρατηρήσετε ελαφρώς άνιση φωτεινότητα στην οθόνη ανάλογα με το μοτίβο που χρησιμοποιείτε στην επιφάνεια εργασίας.
- Όταν εμφανίζεται στην οθόνη η ίδια εικόνα για πολλές ώρες, μπορεί να παραμείνει στην οθόνη ένα είδωλο αυτής της εικόνας και μετά την αλλαγή της εικόνας στην οθόνη. Η οθόνη θα επανέλθει αργά ή μπορείτε να την απενεργοποιήσετε από τον διακόπτη για ώρες.
- Όταν η οθόνη γίνεται μαύρη ή αναβοσβήνει ή δεν μπορείτε πλέον να εργαστείτε, επικοινωνήστε με τον αντιπρόσωπο ή με το κέντρο σέρβις για επιδιόρθωση. Μην προσπαθήσετε να επισκευάσετε μόνοι σας την οθόνη!

Συμβάσεις που χρησιμοποιούνται στον παρόντα οδηγό



ΠΡΟΕΙΔΟΠΟΙΗΣΗ: Πληροφορίες για αποφυγή τραυματισμού σας όταν προσπαθείτε να ολοκληρώσετε μια εργασία.



ΠΡΟΣΟΧΗ: Πληροφορίες για αποφυγή βλάβης σε εξαρτήματα όταν προσπαθείτε να ολοκληρώσετε μια εργασία.



ΣΗΜΑΝΤΙΚΟ: Οδηγίες που ΠΡΕΠΕΙ να ακολουθήσετε για να ολοκληρώσετε μια εργασία.



ΣΗΜΕΙΩΣΗ: Συμβουλές και πρόσθετες πληροφορίες για να σας βοηθήσουν να ολοκληρώσετε μια εργασία.

Πού θα βρείτε περισσότερες πληροφορίες

Ανατρέξτε στις ακόλουθες πηγές για πρόσθετες πληροφορίες και για αναβαθμίσεις του προϊόντος και του λογισμικού.

1. **Διαδικτυακές τοποθεσίες της ASUS**
Οι διαδικτυακές τοποθεσίες της ASUS παρέχουν την πιο πρόσφατη ενημέρωση για τα προϊόντα υλικού και λογισμικού της ASUS. Ανατρέξτε στη διεύθυνση <http://www.asus.com>
2. **Προαιρετική τεκμηρίωση**
Η συσκευασία του προϊόντος σας μπορεί να περιλαμβάνει προαιρετικά έντυπα τα οποία ενδέχεται να έχουν προστεθεί από τον αντιπρόσωπο. Τα έγγραφα αυτά δεν αποτελούν τμήμα της κανονικής συσκευασίας.
3. **Σχετικά με το τρεμποάζιμο**
https://www.asus.com/Microsite/display/eye_care_technology/

Υπηρεσίες επιστροφής

Τα προγράμματα επιστροφής και ανακύκλωσης της ASUS πηγάζουν από τη δέσμευσή μας στα υψηλότερα πρότυπα προστασίας του περιβάλλοντος. Πιστεύουμε στην παροχή λύσεων στους πελάτες μας, ώστε να είναι σε θέση να ανακυκλώνουν υπεύθυνα τα προϊόντα μας, τις μπαταρίες και άλλες συσκευές, καθώς και τα υλικά της συσκευασίας.

Μεταβείτε στη διεύθυνση <http://csr.asus.com/english/Takeback.htm> για λεπτομερείς πληροφορίες σχετικά με την ανακύκλωση σε διαφορετικές περιοχές.

Πληροφορίες προϊόντος για την ενεργειακή ετικέτα της ΕΕ



1.1 Καλώς ορίσατε!

Σας ευχαριστούμε που αγοράσατε τη φορητή οθόνη της ASUS®!

Η πιο πρόσφατη φορητή οθόνη της ASUS παρέχει εξαιρετική δυνατότητα φορητότητας και απλότητας στην καθημερινή σας ζωή, βελτιώνοντας την εμπειρία παρακολούθησης και το στυλ σας.

1.2 Περιεχόμενα συσκευασίας

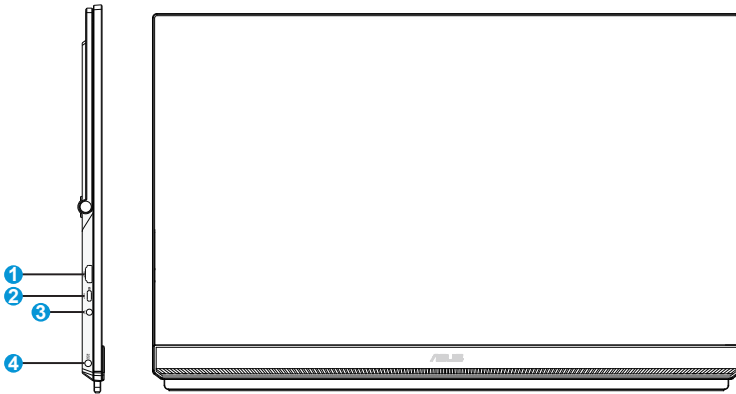
Ελέγξτε τη συσκευασία σας για τα παρακάτω στοιχεία:

- ✓ Φορητή οθόνη
- ✓ Οδηγός γρήγορης έναρξης
- ✓ Κάρτα Εγγύησης
- ✓ Καλώδιο USB Type-C
- ✓ Καλώδιο τροφοδοσίας
- ✓ Καλώδιο HDMI
- ✓ Αντάπτορας ρεύματος
- ✓ Βραχίονας οθόνης
- ✓ Κιτ γάντζου διαχωρισμού
- ✓ Κατσαβίδι σε σχήμα L
- ✓ Βίδα



-
- Αν οποιοδήποτε από τα παραπάνω στοιχεία εμφανίζει βλάβη ή απουσιάζει, επικοινωνήστε αμέσως με το κατάστημα λιανικής πώλησης.
-

1.3 Εισαγωγή στην οθόνη

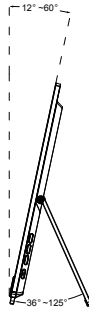


1. Θύρα HDMI
2. Θύρα USB Type-C
3. Θύρα εξόδου ακουστικών
4. Θύρα DC-IN

2.1 Προσαρμογή της οθόνης

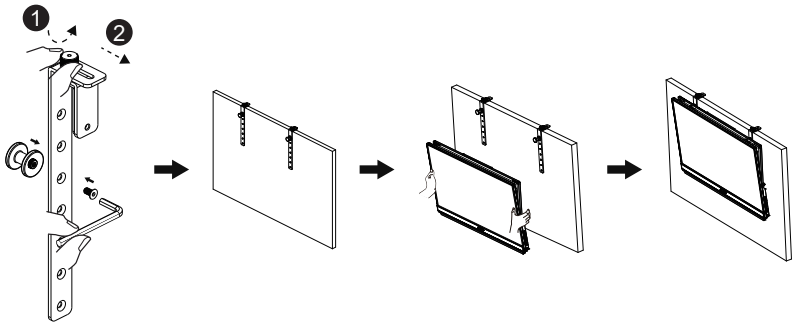
2.1.1 Χρησιμοποιώντας τη λαβή

- Μπορείτε να προσαρμόσετε την οθόνη στη γωνία που σας βολεύει.
- Η γωνία της οθόνης είναι μεταξύ 12 και 60 μοιρών.



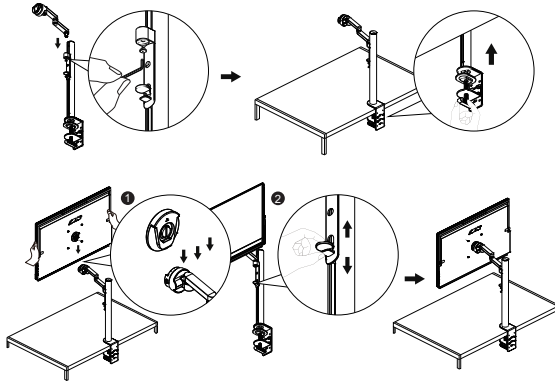
2.1.2 Χρησιμοποιώντας τα άγκιστρα

1. Προσαρμόστε το άγκιστρο και τη βίδα και ύστερα κλειδώστε το στο διάφραγμα.
2. Κρεμάστε τη λαβή της οθόνης στο άγκιστρο. Μπορείτε να προσαρμόσετε και να κλειδώσετε τις βίδες σύμφωνα με το πάχος.



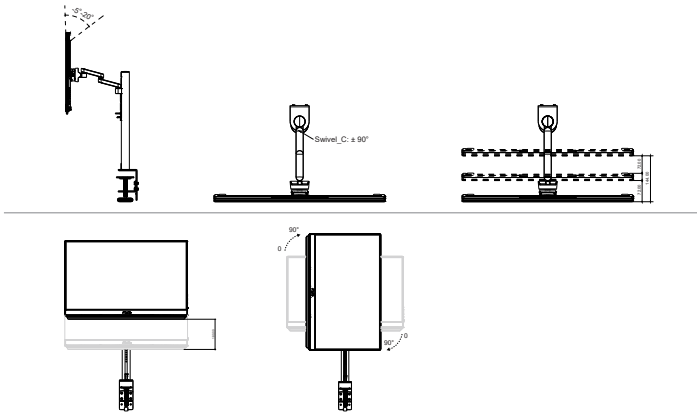
2.1.3 Στήριγμα κλειδώματος

1. Ασφαλίστε την κεφαλή του στηρίγματος χρησιμοποιώντας ένα κατσαβίδι σε σχήμα L. Και μπορείτε να προσαρμόσετε το ύψος τσιμπώντας τον διακόπτη.
2. Προσαρτήστε το στήριγμα στη βάση εργασίας.
3. Προσαρτήστε το τρίποδο στην κεφαλή του στηρίγματος.



2.1.4 Διάταξη κλειδώματος

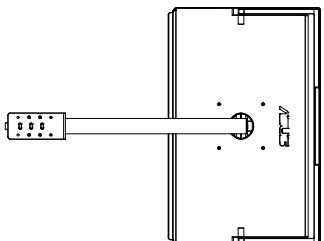
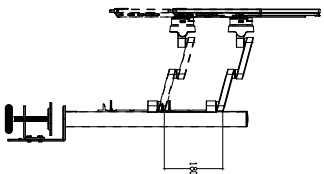
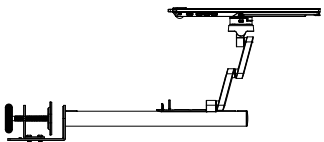
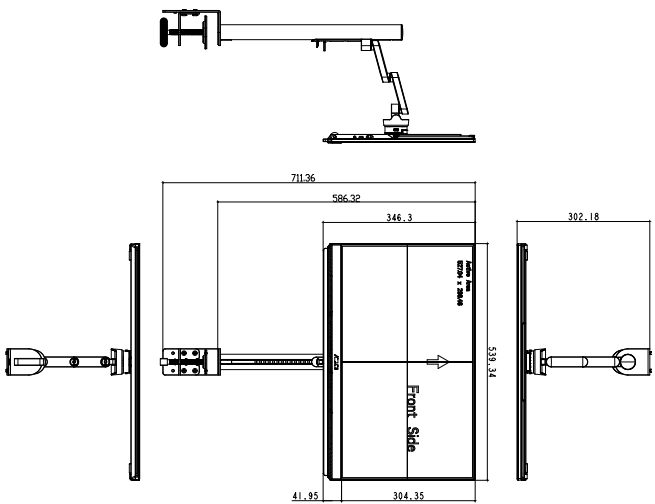
- Για βέλτιστη θέαση, συνιστούμε να κοιτάτε σε ολόκληρη την επιφάνεια της οθόνης, στη συνέχεια ρυθμίστε την οθόνη στη γωνία που είναι η πιο άνετη για σας.
1. Κρατήστε τη βάση για να εμποδίσετε την οθόνη να πέσει όταν θα αλλάξετε τη γωνία της.
 2. Προσαρμόστε την οθόνη ακολουθώντας τις εικόνες για την πιο άνετη θέαση για εσάς.



Είναι αναμενόμενη η ελαφριά ανακίνηση της οθόνης όσο ρυθμίζετε τη γωνία θέασης.

2.2 Διάσταση περιγράμματος

Μονάδα: mm [ίντσες]



2.3 Αφαίρεση του βραχίονα/βάσης στήριξης (για επιτοίχια στήριξη τύπου VESA)

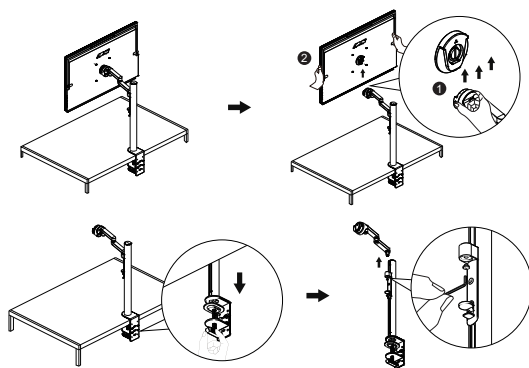


- Αποφύγετε τις ζημιές στην επιφάνεια της οθόνης. Όσο αφαιρείτε τη βάση στήριξης της οθόνης, κρατήστε πάντα στην οθόνη μέσα στη συσκευασία χαρτιού.

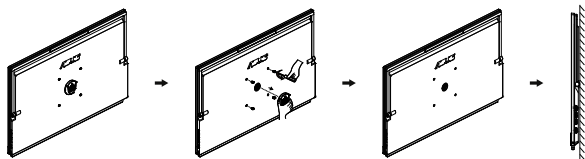
Η αποσπώμενη βάση αυτής της οθόνης έχει σχεδιαστεί ειδικά για την επιτοίχια στήριξη VESA.

Για να αφαιρέσετε το βραχίονα/βάση στήριξης

- Σπρώξτε τα κλιπ ασφάλισης προς τα μέσα για να αποσυνδέσετε την οθόνη από τη βάση.
- Κρατήστε την οθόνη και με τα δύο χέρια, γύρτε τη βάση και βγάλτε την προς τα έξω.
- Αφαιρέστε την οθόνη από τη βάση στήριξης/τον βραχίονα.



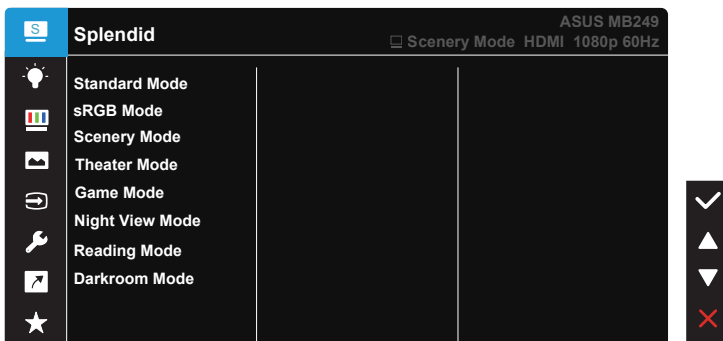
- Αφαιρέστε τις τέσσερις βίδες και το τρίποδο από το πίσω κάλυμμα για να προσαρτήσετε την οθόνη στον τοίχο.



- Χρησιμοποιήστε μόνο την βάση τοίχου που είναι συμβατή με τα πρότυπα UL με ελάχιστο βάρος/φορτίο 30 kg (Μέγεθος βίδας: M4 x 10 mm).

3.1 Μενού OSD (επί της οθόνης)

3.1.1 Διαμόρφωση

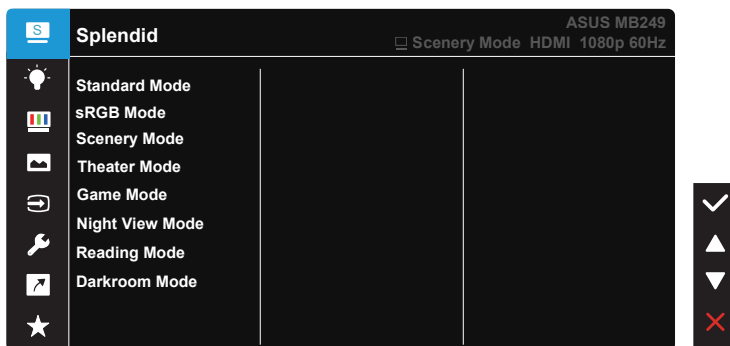


1. Πατήστε το κουμπί ΜΕΝΟΥ για να ενεργοποιήσετε το μενού OSD.
2. Πατήστε τα κουμπιά ▼ και ▲ για εναλλαγή μεταξύ επιλογών στο Μενού. Ενώ μετακινείστε από το ένα εικονίδιο στο άλλο, επισημαίνεται το όνομα της επιλογής.
3. Για την επιλογή του επισημασμένου στοιχείου στο μενού, πιάστε το κουμπί ✓.
4. Πιάστε τα κουμπιά ▼ και ▲ για να επιλέξετε την παράμετρο που επιθυμείτε.
5. Πιάστε το κουμπί ✓ για να εισέλθετε στη γραμμή ολίσθησης και, στη συνέχεια, χρησιμοποιήστε τα κουμπιά ▼ ή ▲ σύμφωνα με τις ενδείξεις του μενού για να πραγματοποιήσετε τις αλλαγές σας.

3.1.2 Εισαγωγή στις λειτουργίες του μενού επί της οθόνης (OSD)

1. Splendid (Υπέροχο)

Η λειτουργία αυτή περιλαμβάνει οκτώ υπο-λειτουργίες τις οποίες μπορείτε να επιλέξετε ανάλογα με τις προτιμήσεις σας.



- **Standard Mode (Τυπική Λειτουργία):** Αυτή είναι η καλύτερη επιλογή για επεξεργασία εγγράφων με την Τεχνολογία ευφυούς βίντεο SPLENDID™.
- **sRGB Mode (Λειτουργία sRGB):** Πρόκειται για την καλύτερη επιλογή για προβολή φωτογραφιών και γραφικών από H/Y.
- **Scenery Mode (Λειτουργία Σκηنيού):** Αυτή είναι η καλύτερη επιλογή για προβολή φωτογραφιών τοπίου με την Τεχνολογία ευφυούς βίντεο SPLENDID™.
- **Theater Mode (Λειτουργία Κινηματογράφου):** Αυτή είναι η καλύτερη επιλογή για παρακολούθηση ταινιών με την Τεχνολογία ευφυούς βίντεο SPLENDID™.
- **Game Mode (Λειτουργία Παιχνιδιού):** Αυτή είναι η καλύτερη επιλογή για να παίζετε παιχνίδια με την Τεχνολογία ευφυούς βίντεο SPLENDID™.
- **Night View Mode (Νυχτερινή Λειτουργία):** Αυτή είναι η καλύτερη επιλογή για να παίζετε παιχνίδια ή να παρακολουθείτε ταινία σε σκοτεινό σκηنيό με την Τεχνολογία ευφυούς βίντεο SPLENDID™.
- **Reading Mode (Λειτουργία Ανάγνωσης):** Αυτή είναι η καλύτερη επιλογή για την ανάγνωση βιβλίου.
- **Darkroom Mode (Λειτουργία Έλλειψης φωτός):** Αυτή είναι η καλύτερη επιλογή για περιβάλλον με χαμηλό φωτισμό.



- Στη λειτουργία Standard Mode (Τυπική Λειτουργία), οι λειτουργίες Saturation (Κορεσμός), SkinTone (Απόχρωση δέρματος), Sharpness (Ευκρίνεια) και ASCR (Εξυπνη αναλογία αντίθεσης ASUS) δεν μπορούν να διαμορφωθούν από τον χρήστη.
- Στη λειτουργία sRGB, οι λειτουργίες Saturation (Κορεσμός), Color Temp. (Θερμ. χρώματος), SkinTone (Απόχρωση δέρματος), Sharpness (Ευκρίνεια), Brightness (Φωτεινότητα), Contrast (Αντίθεση) και ASCR (Εξυπνη αναλογία αντίθεσης ASUS) δεν μπορούν να διαμορφωθούν από τον χρήστη.
- Στη λειτουργία Reading Mode (Λειτουργία ανάγνωσης), οι λειτουργίες Saturation (Κορεσμός), SkinTone (Απόχρωση δέρματος), Sharpness (Ευκρίνεια), ASCR (Εξυπνη αναλογία αντίθεσης ASUS), Contrast (Αντίθεση) και Color Temp. (Θερμ. χρώματος) δεν έχουν τη δυνατότητα διαμόρφωσης από το χρήστη.

2. Blue Light Filter (Φίλτρο μπλε φωτός)

Προσαρμόστε το επίπεδο ενέργειας του μπλε φωτός που εκπέμπεται από το LED φωτισμού φόντου.



- **Blue Light Filter (Φίλτρο μπλε φωτός):** Σε αυτήν τη λειτουργία μπορείτε να ρυθμίσετε το φίλτρο μπλε φωτός από το ελάχιστο στο μέγιστο. Ελάχιστο: καθόλου αλλαγές. Μέγιστο: Όσο υψηλότερο το επίπεδο, τόσο μικρότερη η διάχυση του μπλε φωτός. Όταν η λειτουργία Φίλτρο μπλε φωτός είναι ενεργοποιημένη, οι προεπιλεγμένες ρυθμίσεις της λειτουργίας Τυπική Λειτουργία εισάγονται αυτόματα. Εκτός από το μέγιστο επίπεδο, η φωτεινότητα ρυθμίζεται από τον χρήστη. Το μέγιστο είναι η βελτιωμένη ρύθμιση. Συμμορφώνεται με την Πιστοποίηση TÜV περί Χαμηλού Επιπέδου Μπλε Φωτός. Η λειτουργία Φωτεινότητα δεν μπορεί να προσαρμοστεί από τον χρήστη.



- Όταν ο χρήστης προσαρμόζει τη γραμμή φίλτρου μπλε φωτός στο μέγιστο επίπεδο.

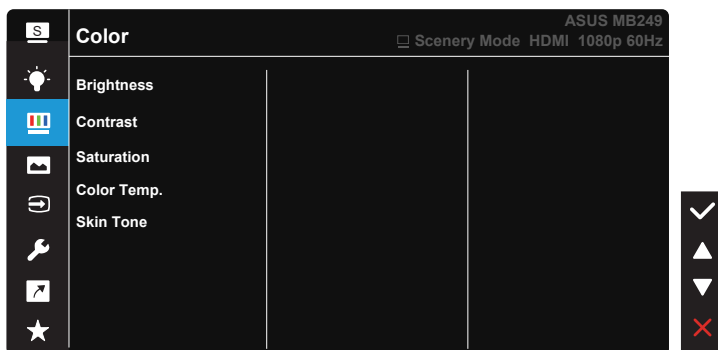


Ανατρέξτε στη συνέχεια για να περιορίσετε την καταπόνηση των ματιών:

- Οι χρήστες θα πρέπει να απομακρύνονται για λίγο από την οθόνη, εάν δουλεύουν πολλές ώρες. Συνιστάται να κάνετε μικρά διαλείμματα (τουλάχιστον 5 λεπτών) μετά από περίπου 1 ώρα συνεχόμενης εργασίας στον υπολογιστή. Τα σύντομα και συχνά διαλείμματα είναι πιο αποτελεσματικά σε σχέση με ένα μεγαλύτερο διάλειμμα.
- Για να ελαχιστοποιήσουν την καταπόνηση και την ξηρότητα των ματιών, οι χρήστες θα πρέπει να ξεκουράζουν τα μάτια τους τακτικά, εστιάζοντας σε αντικείμενα που βρίσκονται μακριά.
- Οι ασκήσεις μπορούν να βοηθήσουν στη μείωση της καταπόνησης των ματιών. Επαναλάβετε αυτές τις ασκήσεις συχνά. Εάν η καταπόνηση των ματιών επιμένει, συμβουλευτείτε ιατρό. Ασκήσεις ματιών: (1) Κοιτάξτε πάνω και κάτω επαναλαμβανόμενα (2) Περιστρέψτε τα μάτια σας (3) Μετακινήστε τα μάτια σας διαγώνια.
- Το μπλε φως υψηλής ενέργειας ενδέχεται να οδηγήσει σε καταπόνηση των ματιών και ηλικιακή εκφύλιση ωχράς κηλίδας (AMD). Χρησιμοποιήστε το φίλτρο μπλε φωτός για να μειώσετε κατά 70% (μέγ.) το βλαβερό μπλε φως, ώστε να αποφεύγετε το CVS (Οπτικό σύνδρομο υπολογιστών).

3. Color (Χρώμα)

Με αυτή τη λειτουργία επιλέγετε το χρώμα της εικόνας που προτιμάτε.



- **Brightness (Φωτεινότητα):** Το εύρος ρύθμισης είναι από 0 έως 100.
- **Contrast (Αντίθεση):** Το εύρος ρύθμισης είναι από 0 έως 100.
- **Saturation (Κορεσμός):** Το εύρος ρύθμισης είναι από 0 έως 100.
- **Color Temp. (Θερμ. χρώματος):** Περιέχει τρεις προεπιλεγμένες λειτουργίες χρώματος [Cool (Ψυχρό), Normal (Κανονικό), Warm (Θερμό)] και μια λειτουργία **User Mode (Λειτουργία χρήστη)**.
- **Skin Tone (Απόχρωση δέρματος):** Περιέχει τρεις λειτουργίες χρώματος: **Reddish (Κοκκινωπό)**, **Natural (Φυσικό)** και **Yellowish (Κιτρινωπό)**.



-
- Στη λειτουργία User Mode (Λειτουργία χρήστη), τα χρώματα R (Κόκκινο), G (Πράσινο) και B (Μπλε) είναι δυνατό να διαμορφωθούν από τον ίδιο τον χρήστη και το εύρος ρύθμισης είναι από 0 ~ 100.
-

4. Image (Εικόνα)

Μπορείτε να ρυθμίσετε τις λειτουργίες Sharpness (Ευκρίνεια), Trace Free, Aspect Control (Έλεγχος αναλογίας εικόνας), VividPixel, ASCR, Adaptive-Sync και Shadow Boost από αυτήν τη βασική λειτουργία.



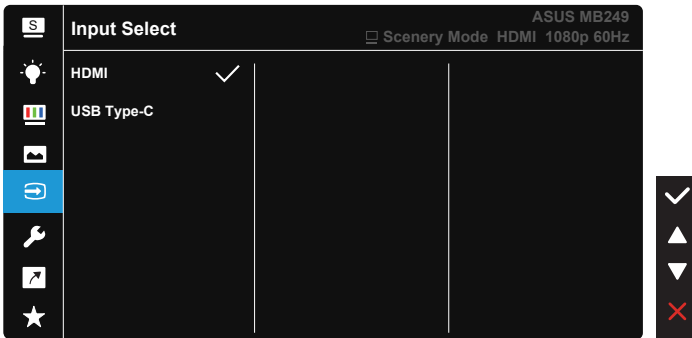
- **Sharpness (Ευκρίνεια):** Ρυθμίζει την ευκρίνεια της εικόνας. Το εύρος ρύθμισης είναι από 0 έως 100.
- **Trace Free:** Επιταχύνει το χρόνο απόκρισης μέσω της τεχνολογίας Over Drive. Το εύρος ρύθμισης είναι από το χαμηλότερο 0 έως το ταχύτερο 100.
- **Aspect Control (Έλεγχος αναλογίας εικόνας):** Ρυθμίζει την αναλογία εικόνας σε “Full (Πλήρης)”, “4:3”.
- **VividPixel:** Η αποκλειστική τεχνολογία της ASUS που προσφέρει ρεαλιστικά οπτικά στοιχεία για απόλαυση κρυστάλλινης καθαρότητας με προσανατολισμό στη λεπτομέρεια. Το εύρος ρύθμισης είναι από 0 έως 100.
- **ASCR:** Επιλέξτε **ON (ΕΝΕΡΓ.)** ή **OFF (ΑΠΕΝΕΡΓ.)** για να ενεργοποιήσετε ή να απενεργοποιήσετε τη λειτουργία δυναμικής αναλογίας αντίθεσης.
- **Adaptive-Sync:** Επιτρέπει σε μία πηγή γραφικών που υποστηρίζεται από Adaptive-Sync να προσαρμόσει δυναμικά τον ρυθμό ανανέωσης που βασίζεται στους τυπικούς ρυθμούς πλαισίου περιεχομένου για ενημέρωση αποδοτικής, εικονικά χωρίς κόλλημα και χαμηλής λανθάνουσας προβολής.
- **Shadow Boost:** Ενίσχυση σκούρου χρώματος και προσαρμογή της καμπύλης γάμμα της οθόνης για τον εμπλουτισμό των σκούρων τόνων μιας εικόνας κάνοντας τις σκούρες σκηνές και τα αντικείμενα περισσότερο εύκολα στην εύρεση.



-
- Η αναλογία 4:3 είναι διαθέσιμη μόνο όταν η Ορ/Καθ ανάλυση της πηγής εισόδου είναι < 16:9.
-

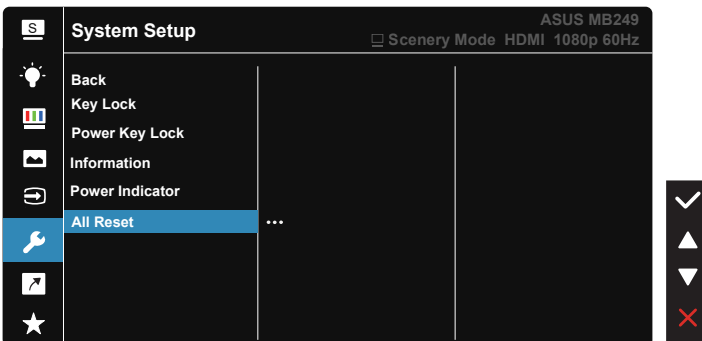
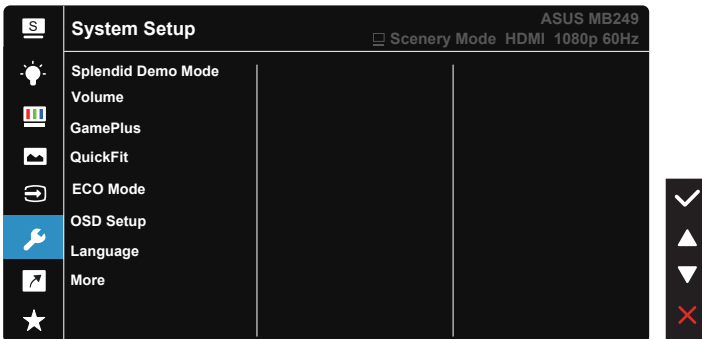
5. Input Select (Επιλογή εισόδου)

Επιλέξτε πηγή εισόδου μεταξύ σήματος εισόδου HDMI ή USB Τύπου-C.



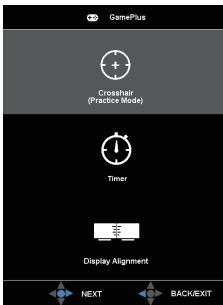
6. System Setup (Ρύθμιση συστήματος)

Ρύθμιση της διαμόρφωσης του συστήματος.

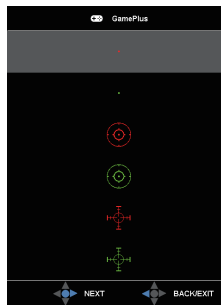


- **Splendid Demo Mode (Λειτουργία επίδειξης Splendid):** Ενεργοποιεί τη λειτουργία επίδειξης του Splendid.
- **Volume (Ένταση):** Ρυθμίζει το επίπεδο έντασης της εξόδου ήχου.
- **GamePlus:** Η λειτουργία GamePlus παρέχει ένα κιτ εργαλείων και δημιουργεί καλύτερο περιβάλλον παιχνιδιού για τους χρήστες όταν παίζουν διαφορετικούς τύπους παιχνιδιών. Ειδικότερα, η λειτουργία Σταυρόνημα έχει σχεδιαστεί ειδικά για νέους παίκτες ή αρχάριους που ενδιαφέρονται για παιχνίδια First Person Shooter - FPS (Βολών πρώτου προσώπου). Για να ενεργοποιήσετε τη λειτουργία GamePlus:
 - Πατήστε το κουμπί **GamePlus** για να εισέλθετε στο κεντρικό μενού του GamePlus.
 - Ενεργοποιήστε τη λειτουργία Crosshair (Σταυρόνημα), Timer (Χρονόμετρο), FPS Counter (Μετρητής FPS) ή Display Alignment (Ευθυγράμμιση Οθόνης).
 - Πατήστε ▼ και ▲ για να επιλέξετε και πατήστε ✓ για να επιβεβαιώσετε τη χρειαζόμενη λειτουργία.
 - Οι επιλογές Crosshair (Σταυρόνημα)/Timer (Χρονόμετρο)/FPS Counter (Μετρητής FPS) μπορούν να μετακινηθούν πατώντας το ▼ και ▲.

Βασικό μενού
GamePlus



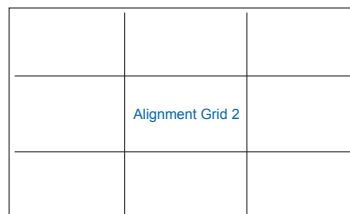
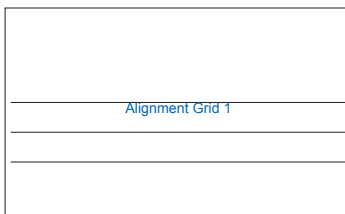
GamePlus-Crosshair
(Σταυρόνημα)



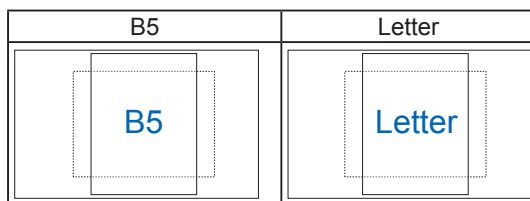
GamePlus-Timer
(Χρονόμετρο)



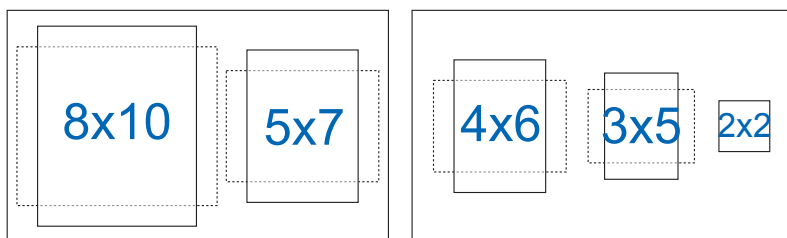
- **QuickFit:** περιέχει τρία μοτίβα: (1) Πλέγμα (2) Μέγεθος χαρτιού (3) Μέγεθος φωτογραφίας.
 1. Μοτίβο πλέγματος: Διευκολύνει τους σχεδιαστές και τους χρήστες να οργανώσουν το περιεχόμενο και τη διάταξη μίας σελίδας και να επιτύχουν μία ομοιόμορφη αίσθηση και εμφάνιση.



- Μέγεθος χαρτιού: Παρέχει στους χρήστες τη δυνατότητα προβολής των εγγράφων τους σε πραγματικό μέγεθος στην οθόνη.



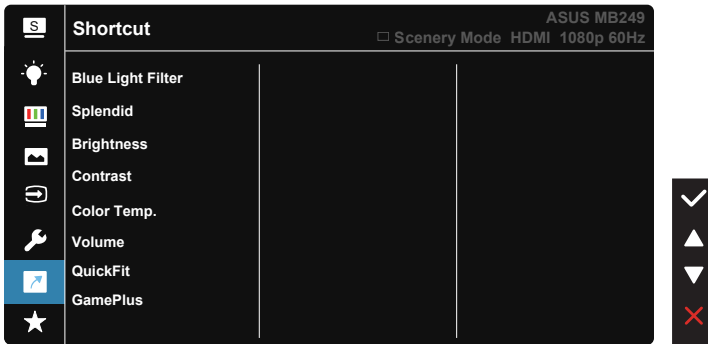
- Μέγεθος φωτογραφίας: Παρέχει στους φωτογράφους και σε άλλους χρήστες τη δυνατότητα ακριβούς προβολής και επεξεργασίας των φωτογραφιών τους σε πραγματικό μέγεθος στην οθόνη.



- **ECO Mode:** Ενεργοποιήστε την οικολογική λειτουργία για εξοικονόμηση ενέργειας.
- **OSD Setup (Ρύθμιση μενού OSD):** Προσαρμόζει τις λειτουργίες **OSD Timeout (Λήξη OSD)**, **DDC/CI** και **Transparency (Διαφάνεια)** της οθόνης OSD.
- **Language (Γλώσσα):** Επιλέγει τη γλώσσα του μενού OSD. Οι επιλογές είναι: Αγγλικά, Γαλλικά, Γερμανικά, Ισπανικά, Ιταλικά, Ολλανδικά, Ρωσικά, Πολωνικά, Τσέχικά, Κροατικά, Ουγγρικά, Ρουμάνικα, Πορτογαλικά, Τούρκικα, Απλοποιημένα Κινέζικα, Παραδοσιακά Κινέζικα, Ιαπωνικά, Κορεάτικα, Περσικά, Ταϊλανδέζικα, Ινδονησιακά και Ουκρανικά.
- **More (Περισσότερα):** Περισσότερες σχετικές Ρυθμίσεις.
- **Back (Πίσω):** Επιστροφή στο προηγούμενο μενού.
- **Key Lock (Κλειδώμα πλήκτρων):** Απενεργοποίηση όλων των λειτουργιών πλήκτρων. Πιέστε το κουμπί ▼ για περισσότερο από πέντε δευτερόλεπτα, για να απενεργοποιήσετε τη λειτουργία κλειδώματος πλήκτρων.
- **Power Key Lock (Κλειδώμα πλήκτρου τροφοδοσίας):** Για απενεργοποίηση/ενεργοποίηση του πλήκτρου τροφοδοσίας.
- **Information (Πληροφορίες):** Εμφανίζονται οι πληροφορίες της οθόνης.
- **Power Indicator (Ένδειξη τροφοδοσίας):** Ενεργοποιήστε/απενεργοποιήστε την ένδειξη LED τροφοδοσίας.
- **All Reset (Επαναφορά όλων):** Επιλέξτε “Yes (Ναι)” για να επαναφέρετε όλες τις ρυθμίσεις στις εργοστασιακά προεπιλεγμένες τιμές.

7. Shortcut (Συντόμευση)

Η ενεργοποίηση αυτής της επιλογής σας επιτρέπει τον ορισμό πλήκτρου συντόμευσης.



- **Shortcut (Συντόμευση):** Ο χρήστης μπορεί να επιλέξει μεταξύ των λειτουργιών “Blue Light Filter” (Φίλτρο μπλε φωτός), “Splendid” (Υπέροχο), “Brightness” (Φωτεινότητα), “Contrast (Αντίθεση)”, “Color Temp.” (Θερμ. χρώματος), “Volume” (Ένταση), “QuickFit” και “GamePlus” και να ορίσει πλήκτρα συντόμευσης.

8. MyFavorite

Φόρτωση / Αποθήκευση όλων των ρυθμίσεων στην οθόνη.



3.2 Τεχνικές προδιαγραφές

Μοντέλο	MB249C
Μέγεθος οθόνης	Ευρεία οθόνη 23,8" (16:9, 60,45 εκ.)
Ανάλυση	1920 x 1080
Φωτεινότητα (Τυπ.)	250 nits
Αντίθεση (Τυπ.)	1000:1
Χρώματα οθόνης	16,7 εκατ.
Digital Input (Ψηφιακή είσοδος)	Λειτουργία DisplayPort™ Alt για USB Type-C™ HDMI
Χρώμα	Μαύρο
Κατανάλωση ισχύος	<13 W
Θερμοκρασία λειτουργίας	5°C ~ 35°C
Υγρασία λειτουργίας	20-90% RH
Ήχιο	1W x 2
Φυσ. διαστάσεις (ΠxΥxB)	539,34 x 711,36 x 302,18 mm
Διαστάσεις συσκευασίας (ΠxΥxB)	600 x 426 x 124 mm
Καθαρό βάρος (Εκτιμ.)	4,84 kg
Μικτό βάρος (Εκτιμ.)	7,6 kg
Εγκρίσεις κανονισμού	CE, KCC, BSMI, EAC(CU), RCM, VCCI, J-Moss, UkrSEPRO, RoHS, WEEE, Windows 7 & 8.1 & 10 WHQL, ES8.0, ErP, MEPS, CEL, KCC, E-Standby
Ονομαστική τιμή τάσης	19V ---, 4,74A
Αντάπτορας	ASUS/ADP-90LE B 100-240V~50/60Hz 1,5A 19V ---, 4,74A

*Οι προδιαγραφές υπόκεινται σε αλλαγές χωρίς προειδοποίηση.

3.3 Αντιμετώπιση προβλημάτων (FAQ)

Πρόβλημα	Πιθανή λύση
Η λυχνία (LED) ένδειξης λειτουργίας δεν ανάβει	<ul style="list-style-type: none">• Πατήστε το κουμπί \odot για να ελέγξετε αν η οθόνη είναι σε κατάσταση ενεργοποίησης (ON).• Ελέγξτε εάν η θύρες Type-C και HDMI είναι συνδεδεμένες με την πηγή σήματος.• Ελέγξτε εάν η πηγή σήματος είναι ON (ENERGH).
Οι λυχνίες (LED) ένδειξης λειτουργίας είναι λευκές και δεν εμφανίζεται εικόνα στην οθόνη	<ul style="list-style-type: none">• Ελέγξτε αν η οθόνη και ο υπολογιστής είναι σε κατάσταση ενεργοποίησης (ON).• Βεβαιωθείτε ότι το καλώδιο USB Τύπου-C και HDMI είναι σωστά συνδεδεμένο ανάμεσα στη φορητή οθόνη και τον υπολογιστή.• Επιθεωρήστε το καλώδιο σήματος και σιγουρευτείτε ότι κανένας από τους ακροδέκτες δεν έχει λυγίσει.• Συνδέστε τον υπολογιστή με κάποια άλλη διαθέσιμη οθόνη για να ελέγξετε αν λειτουργεί σωστά ο υπολογιστής.
Η εικόνα στην οθόνη είναι πολύ ανοιχτόχρωμη ή σκοτεινή	<ul style="list-style-type: none">• Προσαρμόστε τις ρυθμίσεις φωτεινότητας μέσω του κουμπιού.
Η εικόνα στην οθόνη αναπηδά ή εμφανίζεται ένα κύμα στην εικόνα	<ul style="list-style-type: none">• Βεβαιωθείτε ότι το καλώδιο USB Τύπου-C και HDMI είναι σωστά συνδεδεμένο ανάμεσα στη φορητή οθόνη και τον υπολογιστή.• Μετακινήστε ηλεκτρικές συσκευές που μπορεί να προκαλούν ηλεκτρικές παρεμβολές.
Η εικόνα στην οθόνη παρουσιάζει χρωματικά ελαττώματα (το λευκό δεν δείχνει λευκό)	<ul style="list-style-type: none">• Ελέγξτε το καλώδιο USB Type-C και HDMI και βεβαιωθείτε ότι κανένας από τους ακροδέκτες δεν έχει λυγίσει.

3.4 Λίστα υποστηριζόμενων χρονισμών

Πρωτεύον χρονισμός που υποστηρίζεται από τον Η/Υ

Ανάλυση	Ορ. (KHz)	Κάθ. (Hz)	Εικονοστοιχεία (MHz)
640x350, 70Hz	31,469	70,087	25,175
640x480, 60Hz	31,469	59,94	25,175
640x480, 67Hz	35	66,667	30,24
640x480, 72Hz	37,861	72,809	31,5
640x480, 75Hz	37,5	75	31,5
720x400, 70Hz	31,469	70,087	28,322
800x600, 56Hz	35,156	56,25	36
800x600, 60Hz	37,879	60,317	40
800x600, 72Hz	48,077	72,188	50
800x600, 75Hz	46,875	75	49,5
832x624, 75Hz	49,725	74,551	57,2832
1024x768, 60Hz	48,363	60,004	65
1024x768, 70Hz	56,476	70,069	75
1024x768, 75Hz	60,023	75,029	78,75
1152x864, 75Hz	67,5	75	108
1280x960, 60Hz	60	60	108
1280x1024, 60Hz	63,981	60,02	108
1280x1024, 75Hz	79,976	75,025	135
1280x720, 60Hz	44,772	59,855	74,5
1280x800, 60Hz	49,702	59,81	83,5
1366x768, 60Hz	47,712	59,79	85,5
1440x900, 60Hz	55,935	59,887	106,5
1680x1050, 60Hz	65,29	59,954	146,25
1920x1080, 60Hz	67,5	60	148,5
1920x1080, 75Hz	83,894	74,975	174,5