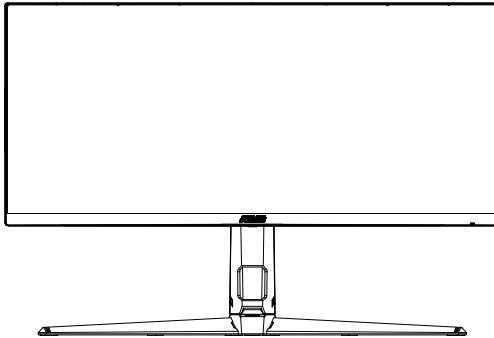


ASUS®

Σειρά VG34V

LCD οθόνη

Οδηγός χρήστη



HDMI™
HIGH-DEFINITION MULTIMEDIA INTERFACE

Πίνακας περιεχομένων

Σημειώσεις	iii
Πληροφορίες για την ασφάλεια.....	iv
Φροντίδα & Καθαρισμός.....	vii
1.1 Καλώς ορίσαστε!.....	1-1
1.2 Περιεχόμενα συσκευασίας.....	1-1
1.3 Συναρμολόγηση της οθόνης.....	1-2
1.4 Σύνδεση καλωδίων.....	1-3
1.4.1 Πίσω πλευρά της οθόνης LCD.....	1-3
1.5 Εισαγωγή στην οθόνη.....	1-4
1.5.1 Χρήση των στοιχείων ελέγχου.....	1-4
2.1 Προσαρμογή της οθόνης.....	2-1
2.2 Αφαίρεση του βραχίονα/βάσης στήριξης (για επιτοίχια στήριξη τύπου VESA).....	2-2
2.3 Διάσταση περιγράμματος.....	2-3
3.1 Μενού OSD (επί της οθόνης).....	3-1
3.1.1 Διαμόρφωση.....	3-1
3.1.2 Εισαγωγή στις λειτουργίες του μενού επί της οθόνης (OSD).....	3-2
3.2 Τεχνικές προδιαγραφές.....	3-8
3.3 Αντιμετώπιση προβλημάτων (FAQ).....	3-9
3.4 Λίστα υποστηριζόμενων χρονισμών.....	3-10

Copyright © 2020 ASUSTeK COMPUTER INC. Διατηρούνται όλα τα δικαιώματα.

Απαγορεύεται η αναπαραγωγή οποιουδήποτε τμήματος του παρόντος εγχειριδίου, συμπεριλαμβανομένων των προϊόντων και του λογισμικού που περιγράφονται σε αυτό, καθώς και η μετάδοση, αντιγραφή, αποθήκευση σε σύστημα αποθήκευσης και ανάκτησης, ή μετάφραση σε οποιαδήποτε γλώσσα υπό οποιαδήποτε μορφή και με οποιοδήποτε μέσο, εκτός από την τεκμηρίωση που φυλάσσεται από τον κάτοχο για λόγους εφεδρικούς, χωρίς την έγγραφη άδεια της εταιρίας ASUSTeK COMPUTER INC. ("ASUS").

Η εγγύηση του προϊόντος ή το σέρβις δεν θα παραταθούν εάν: (1) το προϊόν έχει επισκευαστεί, τροποποιηθεί ή μετατραπεί, εκτός εάν έχει δοθεί γραπτή έγκριση για την επισκευή, τροποποίηση ή μετατροπή από την ASUS, ή (2) ο σειριακός αριθμός του προϊόντος δεν είναι ευανάγνωστος ή απουσιάζει.

Η ASUS ΠΑΡΕΧΕΙ ΤΟ ΠΑΡΟΝ ΕΓΧΕΙΡΙΔΙΟ "ΩΣ ΕΧΕΙ" ΧΩΡΙΣ ΚΑΝΕΝΟΣ ΕΙΔΟΥΣ ΕΓΓΥΗΣΗ, ΡΗΤΗ Ή ΣΙΩΠΗΡΗ, ΣΥΜΠΕΡΙΛΑΜΒΑΝΟΜΕΝΩΝ ΑΛΛΑ ΟΧΙ ΜΟΝΟ ΤΩΝ ΣΙΩΠΗΡΩΝ ΕΓΓΥΗΣΕΩΝ ΠΕΡΙ ΕΜΠΟΡΕΥΣΙΜΟΤΗΤΑΣ Ή ΚΑΤΑΛΛΗΛΟΤΗΤΑΣ ΓΙΑ ΣΥΓΚΕΚΡΙΜΕΝΟ ΣΚΟΠΟ. ΣΕ ΚΑΜΙΑ ΠΕΡΙΠΤΩΣΗ ΔΕΝ ΕΙΝΑΙ ΥΠΕΥΘΥΝΗ Η ASUS, ΟΙ ΔΙΕΥΘΥΝΤΕΣ ΤΗΣ, ΤΑ ΣΤΕΛΕΧΗ, ΟΙ ΥΠΑΛΛΗΛΟΙ Ή ΆΛΛΟΙ ΣΥΝΤΕΛΕΣΤΕΣ ΓΙΑ ΚΑΘΕ ΕΜΜΕΣΗ, ΕΙΔΙΚΗ, ΤΥΧΑΙΑ Ή ΚΑΤ' ΕΞΑΚΟΛΟΥΘΗΣΗ ΖΗΜΙΑ (ΣΥΜΠΕΡΙΛΑΜΒΑΝΟΜΕΝΩΝ ΖΗΜΙΩΝ ΑΠΟ ΑΠΩΛΕΙΕΣ Ή ΚΕΡΔΗ, ΕΠΙΧΕΙΡΗΜΑΤΙΚΕΣ ΖΗΜΙΕΣ, ΖΗΜΙΕΣ ΛΟΓΩ ΑΠΩΛΕΙΑΣ ΔΕΔΟΜΕΝΩΝ, ΔΙΑΚΟΠΗ ΕΠΙΧΕΙΡΗΣΙΑΚΗΣ ΛΕΙΤΟΥΡΓΙΑΣ ΚΑΙ ΆΛΛΑ ΠΑΡΟΜΟΙΑ), ΑΚΟΜΗ ΚΙ ΑΝ Η ASUS ΕΧΕΙ ΕΝΗΜΕΡΩΘΕΙ ΓΙΑ ΤΗΝ ΠΙΘΑΝΟΤΗΤΑ ΠΑΡΟΜΟΙΩΝ ΖΗΜΙΩΝ ΠΟΥ ΠΡΟΕΡΧΟΝΤΑΙ ΑΠΟ ΒΛΑΒΗ Ή ΛΑΘΟΣ ΤΟΥ ΠΑΡΟΝΤΟΣ ΕΓΧΕΙΡΙΔΙΟΥ Ή ΠΡΟΪΟΝΤΟΣ.

ΟΙ ΠΡΟΔΙΑΓΡΑΦΕΣ ΚΑΙ ΠΛΗΡΟΦΟΡΙΕΣ ΠΟΥ ΠΕΡΙΕΧΟΝΤΑΙ ΣΤΟ ΠΑΡΟΝ ΕΓΧΕΙΡΙΔΙΟ ΠΑΡΕΧΟΝΤΑΙ ΜΟΝΟ ΓΙΑ ΕΝΗΜΕΡΩΤΙΚΟΥΣ ΣΚΟΠΟΥΣ, ΚΑΙ ΥΠΟΚΕΙΝΤΑΙ ΣΕ ΑΛΛΑΓΕΣ ΣΕ ΟΠΟΙΔΗΠΟΤΕ ΧΡΟΝΙΚΗ ΣΤΙΓΜΗ ΧΩΡΙΣ ΠΡΟΗΓΟΥΜΕΝΗ ΑΔΕΙΟΠΟΙΗΣΗ ΚΑΙ ΔΕΝ ΠΡΕΠΕΙ ΝΑ ΕΚΛΗΦΘΟΥΝ ΩΣ ΔΕΣΜΕΥΤΙΚΕΣ ΑΠΟ ΤΗΝ ΠΛΕΥΡΑ ΤΗΣ ASUS. Η ASUS ΔΕΝ ΦΕΡΕΙ ΕΥΘΥΝΗ Ή ΥΠΑΙΤΙΟΤΗΤΑ ΓΙΑ ΟΠΟΙΔΗΠΟΤΕ ΣΦΑΛΜΑΤΑ Ή ΑΝΑΚΡΙΒΕΙΕΣ ΠΟΥ ΠΙΘΑΝΟΝ ΝΑ ΕΜΦΑΝΙΖΟΝΤΑΙ ΣΤΟ ΠΑΡΟΝ ΕΓΧΕΙΡΙΔΙΟ, ΣΥΜΠΕΡΙΛΑΜΒΑΝΟΜΕΝΩΝ ΤΩΝ ΠΡΟΪΟΝΤΩΝ ΚΑΙ ΤΟΥ ΛΟΓΙΣΜΙΚΟΥ ΠΟΥ ΠΕΡΙΓΡΑΦΕΤΑΙ ΣΕ ΑΥΤΟ.

Τα προϊόντα και οι εταιρικές ονομασίες που εμφανίζονται στο παρόν εγχειρίδιο αποτελούν ή δεν αποτελούν κατοχυρωμένα σήματα ή πνευματικά δικαιώματα των αντίστοιχων εταιριών τους και χρησιμοποιούνται μόνο για αναγνώριση ή επεξήγηση για το όφελος του κατόχου, χωρίς πρόθεση παραβίασης κανονισμών.

Σημειώσεις

Επισήμανση της Ομοσπονδιακής Επιτροπής Επικοινωνιών (FCC)

Η παρούσα συσκευή συμμορφώνεται με τις απαιτήσεις που ορίζονται στο Τμήμα 15 του Κανονισμού FCC. Η λειτουργία υπόκειται στις ακόλουθες δύο συνθήκες:

- Η συσκευή δεν θα προκαλέσει επιβλαβείς παρεμβολές, και
- Η συσκευή αυτή πρέπει να αποδέχεται παρεμβολές, συμπεριλαμβανομένων των παρεμβολών που μπορούν να προκαλέσουν μη επιθυμητές λειτουργίες.

Η συσκευή αυτή έχει ελεγχθεί και έχει διαπιστωθεί ότι πληροί τους περιοριστικούς όρους για ψηφιακές συσκευές Κατηγορίας Β, σύμφωνα με το Τμήμα 15 του κανονισμού FCC. Τα όρια αυτά σχεδιάστηκαν για να παρέχουν εύλογη προστασία από επιβλαβείς παρεμβολές σε εγκαταστάσεις κατοικιών. Η συσκευή αυτή παράγει, χρησιμοποιεί και μπορεί να εκπέμψει ενέργεια ραδιοσυχνότητας και εάν δεν εγκατασταθεί και χρησιμοποιηθεί σύμφωνα με τις οδηγίες του κατασκευαστή, μπορεί να προκαλέσει παρεμβολές στις ραδιοεπικοινωνίες. Ωστόσο, δεν μπορεί να αποκλειστεί η πιθανότητα πρόκλησης παρεμβολών σε μια συγκεκριμένη εγκατάσταση. Εάν ο παρών εξοπλισμός προκαλεί επιβλαβείς παρεμβολές στη ραδιοφωνική ή τηλεοπτική λήψη, οι οποίες μπορούν να διαπιστωθούν απενεργοποιώντας ή ενεργοποιώντας τον εξοπλισμό, ο χρήστης συνιστάται να επιχειρήσει να αποκαταστήσει τις παρεμβολές με έναν από τους παρακάτω τρόπους:

- Επαναπροσανατολισμός ή μετακίνηση της κεραίας λήψης.
- Αύξηση της απόστασης ανάμεσα στον εξοπλισμό και το δέκτη.
- Σύνδεση της συσκευής σε πρίζα διαφορετικού κυκλώματος από εκείνο στο οποίο είναι συνδεδεμένος ο τηλεοπτικός ή ο ραδιοφωνικός δέκτης.
- Επικοινωνία με τον αντιπρόσωπο ή με έμπειρο ραδιοτεχνίτη ή τεχνικό τηλεόρασης για βοήθεια.

Δήλωση Συμμόρφωσης του Υπουργείου Επικοινωνιών του Καναδά

Αυτή η ψηφιακή συσκευή δεν υπερβαίνει τα όρια εκπομπής ραδιοπαρεμβολών από ψηφιακές συσκευές Κατηγορίας Β που έχουν τεθεί από τους Κανονισμούς για τις Ραδιοπαρεμβολές του Καναδικού Υπουργείου Επικοινωνιών.

Η ψηφιακή αυτή συσκευή κατηγορίας Β είναι συμβατή με τους Καναδικούς κανονισμούς ICES-003.

Η συσκευή μπορεί να πέσει και να προκαλέσει σοβαρό τραυματισμό ή θάνατο. Προς αποτροπή τραυματισμών, η παρούσα συσκευή πρέπει να τοποθετηθεί σωστά στο δάπεδο/ τοίχο, σύμφωνα με τις οδηγίες εγκατάστασης



Πληροφορίες για την ασφάλεια

- Πριν εγκαταστήσετε την οθόνη, διαβάστε προσεκτικά όλη την τεκμηρίωση που περιλαμβάνεται στη συσκευασία.
- Για να μειώσετε τον κίνδυνο πυρκαγιάς ή ηλεκτροπληξίας, μην εκθέτετε ποτέ τη συσκευή αυτή σε βροχή ή υγρασία.
- Μην προσπαθήσετε ποτέ να ανοίξετε το περίβλημα της οθόνης. Οι επικίνδυνα υψηλές τάσεις στο εσωτερικό της οθόνης μπορεί να οδηγήσουν σε σοβαρό σωματικό τραυματισμό.
- Αν το καλώδιο παροχής ρεύματος πάθει βλάβη, μην προσπαθήσετε να το διορθώσετε μόνοι σας. Επικοινωνήστε με κατάλληλα εκπαιδευμένο τεχνικό επισκευών ή με το μεταπωλητή σας.
- Πριν χρησιμοποιήσετε το παρόν προϊόν, σιγουρευτείτε ότι τα καλώδια έχουν συνδεθεί σωστά και τα καλώδια παροχής ρεύματος δεν έχουν βλάβες. Αν εντοπίσετε οποιαδήποτε βλάβη, επικοινωνήστε αμέσως με τον αντιπρόσωπο.
- Στην πίσω πλευρά του περιβλήματος υπάρχουν υποδοχές και ανοίγματα για εξαερισμό. Μην φράσσετε αυτά τα ανοίγματα. Μην τοποθετείτε το προϊόν κοντά ή πάνω σε καλοριφέρ ή πηγή θερμότητας εκτός αν παρέχεται επαρκής εξαερισμός.
- Η οθόνη πρέπει να λειτουργεί μόνο από τον τύπο τροφοδοσίας που αναφέρεται στην ετικέτα σήμανσης. Εάν δεν είστε σίγουρος σχετικά με τον τύπο της πηγής τροφοδοσίας που διαθέτετε στο σπίτι σας, συμβουλευτείτε τον αντιπρόσωπο ή την τοπική εταιρία παροχής ενέργειας.
- Χρησιμοποιήστε το κατάλληλο φως τροφοδοσίας που είναι συμβατό με τα τοπικά πρότυπα τροφοδοσίας ισχύος.
- Μην υπερφορτώνετε τα πολύμπριζα και τα καλώδια επέκτασης. Η υπερφόρτωση μπορεί να προκαλέσει πυρκαγιά ή ηλεκτροπληξία.
- Να αποφεύγετε τη σκόνη, την υγρασία και ακραίες θερμοκρασίες. Μην τοποθετείτε την οθόνη σε οποιαδήποτε περιοχή όπου θα μπορούσε να βραχεί. Τοποθετήστε την οθόνη πάνω σε μια σταθερή επιφάνεια.
- Βγάλτε τη συσκευή από την πρίζα κατά τη διάρκεια καταιγίδας με αστραπές ή όταν δεν πρόκειται να χρησιμοποιηθεί για μεγάλη χρονική περίοδο. Αυτό θα προστατεύσει την οθόνη από βλάβη σε περίπτωση απότομων διακυμάνσεων της τάσης.
- Μην ωθείτε ποτέ αντικείμενα ή μην ρίχνετε υγρά κανενός είδους στα ανοίγματα που βρίσκονται στο περίβλημα της οθόνης.
- Για να διασφαλίσετε ικανοποιητική λειτουργία, χρησιμοποιήστε την οθόνη μόνο με υπολογιστές που είναι συμβατοί με τα πρότυπα UL και διαθέτουν κατάλληλα διαμορφωμένους υποδοχείς με σήμανση 100 ~ 240V AC.
- Η έξοδος υποδοχής θα τοποθετηθεί κοντά στον εξοπλισμό και θα είναι εύκολα προσβάσιμη.
- Αν αντιμετωπίσετε τεχνικά προβλήματα με την οθόνη, επικοινωνήστε με έναν κατάλληλα εκπαιδευμένο τεχνικό ή με τον μεταπωλητή σας.

- Εξασφαλίστε μια γειωμένη σύνδεση πριν η πρίζα τροφοδοσίας συνδεθεί στο ηλεκτρικό δίκτυο. Και σε περίπτωση αποσύνδεσης της γειωμένης σύνδεσης, φροντίστε πρώτα να αφαιρέσετε την πρίζα τροφοδοσίας από το ηλεκτρικό δίκτυο.
- Επιβεβαιώστε ότι το σύστημα διανομής στην πραγματοποιούμενη εγκατάσταση μπορεί να παρέχει τον διακόπτη κυκλώματος με τιμές 120/240V, 20A(μέγιστη τιμή).
- Εάν παρέχεται βύσμα προσάρτησης 3 ακίδων στο καλώδιο τροφοδοσίας, συνδέστε το καλώδιο σε μία πρίζα 3 ακίδων με γείωση. Μην απενεργοποιήσετε την ακίδα γείωσης του καλωδίου τροφοδοσίας, για παράδειγμα προσαρτώντας έναν προσαρμογέα 2 ακίδων. Η ακίδα γείωσης αποτελεί σημαντικό χαρακτηριστικό ασφαλείας.

Κίνδυνος αστάθειας

- Το προϊόν μπορεί να πέσει και να προκαλέσει σοβαρό τραυματισμό ή θάνατο. Προς αποτροπή τραυματισμών, το παρόν προϊόν πρέπει να τοποθετηθεί σωστά σε δάπεδο/τοίχο, σύμφωνα με τις οδηγίες εγκατάστασης.
- Το προϊόν μπορεί να πέσει και να προκαλέσει σοβαρό τραυματισμό ή θάνατο. Πολλοί τραυματισμοί, κυρίως παιδιών, μπορούν να αποφευχθούν με τη λήψη απλών μέτρων ασφαλείας όπως:
- ΠΑΝΤΑ να γίνεται χρήση ντουλαπιών ή βάσεων ή μεθόδων εγκατάστασης που συνιστώνται από τον κατασκευαστή του προϊόντος.
- ΠΑΝΤΑ να γίνεται χρήση μόνο επίπλων που μπορούν να στηρίξουν με ασφάλεια το προϊόν.
- ΠΑΝΤΑ να διασφαλίζετε ότι το προϊόν δεν προεξέχει από την άκρη του επίπλου στήριξης.
- ΠΑΝΤΑ να επιμορφώνετε τα παιδιά για τους κινδύνους που κρύβει το σκαρφάλωμα στα έπιπλα προκειμένου να φτάσουν το προϊόν ή τα χειριστήριά του.
- ΠΑΝΤΑ να δρομολογείτε τα καλώδια που είναι συνδεδεμένα στο προϊόν σας, ώστε να μην υπάρχει περίπτωση να πέσει κάποιος πάνω τους, να τραβηχτούν ή να τα αρπάξουν.
- ΠΟΤΕ μην τοποθετείτε το προϊόν σε ασταθές σημείο.
- ΠΟΤΕ μην τοποθετείτε το προϊόν σε ψηλά έπιπλα (π.χ. ντουλάπες ή βιβλιοθήκες) χωρίς αγκύρωση τόσο του επίπλου όσο και του προϊόντος με κατάλληλο στήριγμα.
- ΠΟΤΕ μην τοποθετείτε το προϊόν πάνω σε υφάσματα ή άλλα υλικά μεταξύ του προϊόντος και του επίπλου στήριξης.
- ΠΟΤΕ μην τοποθετείτε αντικείμενα που ενδέχεται να βάλουν τα παιδιά σε πειρασμό να σκαρφάλωσουν, όπως παιχνίδια ή τηλεχειριστήρια, πάνω στο προϊόν ή στο έπιπλο που είναι τοποθετημένο το προϊόν.
- Σε περίπτωση αλλαγής θέσης του προϊόντος σας, θα πρέπει να εφαρμόζονται οι ίδιες οδηγίες που αναφέρονται ανωτέρω.

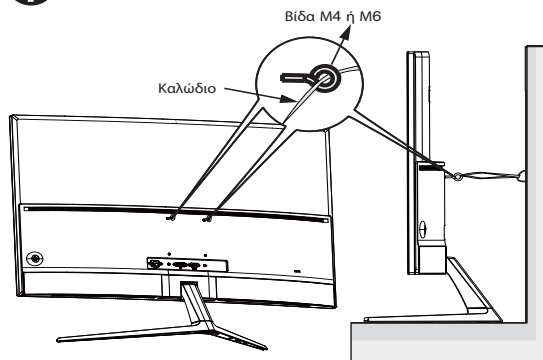
ΠΡΟΕΙΔΟΠΟΙΗΣΗ

Η χρήση ακουστικών εκτός εκείνων που καθορίζονται μπορεί να προκαλέσει απώλεια ακοής λόγω υπερβολικής ηχητικής πίεσης.

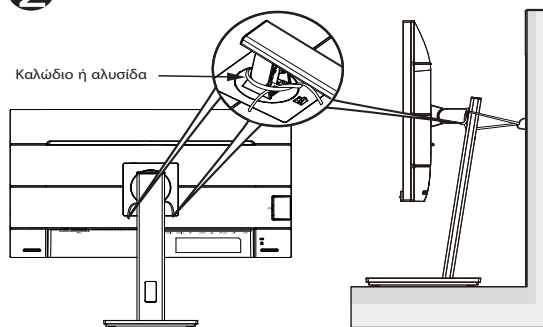
Αποτροπή πτώσης

Όταν χρησιμοποιείτε την οθόνη, στερεώστε την οθόνη LCD σε έναν τοίχο χρησιμοποιώντας ένα καλώδιο ή αλυσίδα που μπορεί να υποστηρίξει το βάρος της οθόνης, προκειμένου να αποφευχθεί η πτώση της οθόνης.

1



2



- Η σχεδίαση της οθόνης ενδέχεται να διαφέρει από αυτό στις εικόνες.
- Η εγκατάσταση πρέπει να γίνει από εξειδικευμένο τεχνικό. Επικοινωνήστε με τον προμηθευτή σας για περισσότερες πληροφορίες.
- Για μοντέλα με καθαρό βάρος ≥ 7 κιλά. Επιλέξτε έναν κατάλληλο τρόπο για την αποτροπή πτώσης.
- Για τα μοντέλα με βάση VESA, χρησιμοποιήστε τη μέθοδο 1, εγκαταστήστε τις βίδες με τον δακτύλιο στην οπή στήριξης VESA και, στη συνέχεια, προσαρτήστε το καλώδιο ή την αλυσίδα στον τοίχο. Διαφορετικά, χρησιμοποιήστε τη μέθοδο 2 για να προσαρτήσετε το καλώδιο ή την αλυσίδα στη βάση και στη συνέχεια να τη στερεώσετε στον τοίχο.

Φροντίδα & Καθαρισμός

- Πριν ανασηκώσετε ή αλλάξετε θέση στην οθόνη σας, είναι καλύτερα να αποσυνδέσετε τα καλώδια και το καλώδιο τροφοδοσίας. Ακολουθείτε τις σωστές τεχνικές ανασήκωσης όταν τοποθετείτε την οθόνη. Όταν ανασηκώνετε ή μεταφέρετε την οθόνη, να την κρατάτε από τις άκρες της. Μην ανασηκώνετε την οθόνη από τη βάση στήριξης ή το καλώδιο.
- Καθαρισμός. Απενεργοποιήστε την οθόνη και αποσυνδέστε το καλώδιο τροφοδοσίας. Καθαρίστε την επιφάνεια της οθόνης με ένα απαλό πανί που δεν χαράσσει. Οι επίμονοι λεκέδες πρέπει να αφαιρούνται με ένα υγρό πανί με απαλό καθαριστικό υγρό.
- Μην χρησιμοποιείτε καθαριστικό υγρό που περιέχει οινόπνευμα ή ασετόν. Χρησιμοποιείτε ένα καθαριστικό που προορίζεται για χρήση σε οθόνη LCD. Μην ψεκάζετε το καθαριστικό υγρό απευθείας πάνω στην οθόνη, καθώς μπορεί να στάξει στο εσωτερικό της οθόνης και να προκαλέσει ηλεκτροπληξία.

Τα ακόλουθα συμπτώματα της οθόνης είναι φυσιολογικά:

- Η οθόνη μπορεί να τρεμοπαίζει κατά τη διάρκεια της πρώτης χρήσης λόγω της φύσης του φωτός φθορισμού. Απενεργοποιήστε από το διακόπτη και ενεργοποιήστε ξανά για να σιγουρευτείτε ότι το τρεμοπαίξιμο εξαφανίστηκε.
- Μπορεί να παρατηρήσετε ελαφρώς άνιση φωτεινότητα στην οθόνη ανάλογα με το μοτίβο που χρησιμοποιείτε στην επιφάνεια εργασίας.
- Όταν εμφανίζεται στην οθόνη η ίδια εικόνα για πολλές ώρες, μπορεί να παραμείνει στην οθόνη ένα είδωλο αυτής της εικόνας και μετά την αλλαγή της εικόνας στην οθόνη. Η οθόνη θα επανέλθει αργά ή μπορείτε να την απενεργοποιήσετε από τον διακόπτη για ώρες.
- Όταν η οθόνη γίνεται μαύρη ή αναβοσβήνει ή δεν μπορείτε πλέον να εργαστείτε, επικοινωνήστε με τον αντιπρόσωπο ή με το κέντρο σέρβις για επιδιόρθωση. Μην προσπαθήσετε να επισκευάσετε μόνος σας την οθόνη!

Συμβάσεις που χρησιμοποιούνται στον παρόντα οδηγό



ΠΡΟΕΙΔΟΠΟΙΗΣΗ: Πληροφορίες για αποφυγή τραυματισμού σας όταν προσπαθείτε να ολοκληρώσετε μια εργασία.



ΠΡΟΣΟΧΗ: Πληροφορίες για αποφυγή βλάβης σε εξαρτήματα όταν προσπαθείτε να ολοκληρώσετε μια εργασία.



ΣΗΜΑΝΤΙΚΟ: Οδηγίες που ΠΡΕΠΕΙ να ακολουθήσετε για να ολοκληρώσετε μια εργασία.



ΣΗΜΕΙΩΣΗ: Συμβουλές και πρόσθετες πληροφορίες για να σας βοηθήσουν να ολοκληρώσετε μια εργασία.

Πού θα βρείτε περισσότερες πληροφορίες

Ανατρέξτε στις ακόλουθες πηγές για πρόσθετες πληροφορίες και για αναβαθμίσεις του προϊόντος και του λογισμικού.

1. Διαδικτυακές τοποθεσίες της ASUS

Οι διαδικτυακές τοποθεσίες της ASUS παρέχουν την πιο πρόσφατη ενημέρωση για τα προϊόντα υλικού και λογισμικού της ASUS.

Ανατρέξτε στη διεύθυνση <http://www.asus.com>

2. Προαιρετική τεκμηρίωση

Η συσκευασία του προϊόντος σας μπορεί να περιλαμβάνει προαιρετικά έντυπα τα οποία ενδέχεται να έχουν προστεθεί από τον αντιπρόσωπο. Τα έγγραφα αυτά δεν αποτελούν τμήμα της κανονικής συσκευασίας.

1.1 Καλώς ορίσατε!

Ευχαριστούμε για την αγορά της οθόνης LCD ASUS®!

Η πλέον πρόσφατη οθόνη LCD της ASUS παρέχει καθαρότερη, ευρύτερη και φωτεινότερη εικόνα, συν μια σειρά δυνατοτήτων που βελτιώνουν την οπτική σας εμπειρία.

Με αυτές τις δυνατότητες, μπορείτε να απολαύσετε την άνεση και την ευχάριστη οπτική εμπειρία που σας φέρνει η οθόνη!

1.2 Περιεχόμενα συσκευασίας

Ελέγξτε τη συσκευασία σας για τα παρακάτω στοιχεία:

- ✓ LCD οθόνη
- ✓ Βάση
- ✓ Οδηγός γρήγορης έναρξης
- ✓ Κάρτα Εγγύησης
- ✓ 1x Καλώδιο USB (προαιρετικό)
- ✓ 1x Καλώδιο τροφοδοσίας
- ✓ 1x καλώδιο HDMI (προαιρετικό)
- ✓ 1x καλώδιο DP (προαιρετικό)
- ✓ 1x Κατσαβίδι

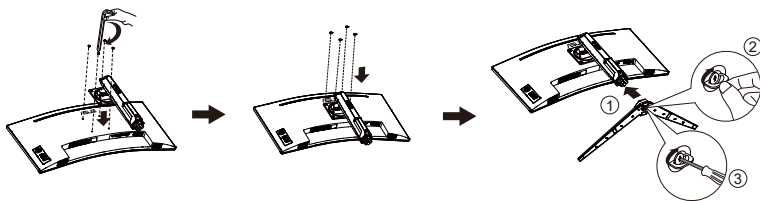


-
- Αν οποιοδήποτε από τα παραπάνω στοιχεία εμφανίζει βλάβη ή απουσιάζει, επικοινωνήστε αμέσως με το κατάστημα λιανικής πώλησης.
-

1.3 Συναρμολόγηση της οθόνης

Για να συναρμολογήσετε την οθόνη:

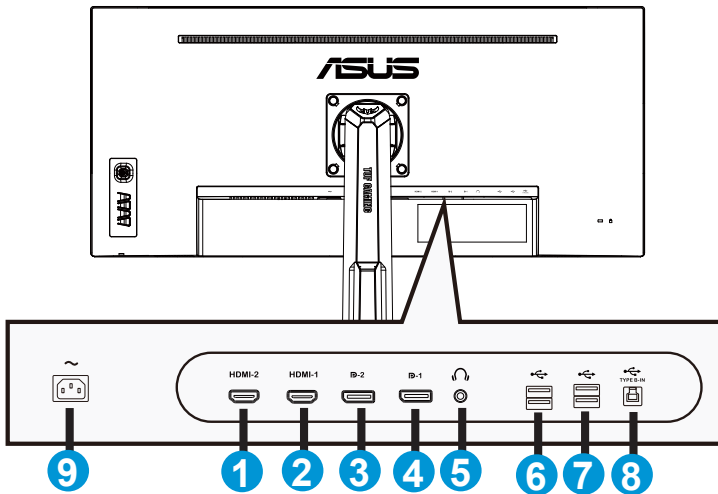
1. Ευθυγραμμίστε την οπή της βίδας στον βραχίονα με την περιλαμβανόμενη βίδα στη βάση. Ύστερα τοποθετήστε τη βάση στον βραχίονα.
2. Σταθεροποιήστε τη βάση στον βραχίονα σφίγγοντας την περιλαμβανόμενη βίδα.



*Μέγεθος βίδας βάσης: M6 x 17mm

1.4 Σύνδεση καλωδίων

1.4.1 Πίσω πλευρά της οθόνης LCD

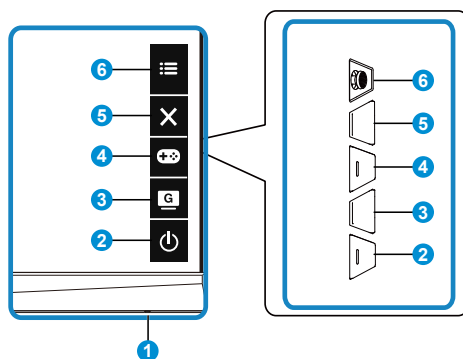


1. Θύρα HDMI2
2. Θύρα HDMI1
3. Θύρα DP2
4. Θύρα DP1
5. Ακουστικά
6. USB
7. USB
8. Θύρα type-B
9. Θύρα DC-IN

1.5 Εισαγωγή στην οθόνη

1.5.1 Χρήση των στοιχείων ελέγχου

Χρησιμοποιήστε το στοιχείο ελέγχου στο πίσω μέρος της οθόνης για να προσαρμόσετε τις ρυθμίσεις της εικόνας.



1. Ένδειξη τροφοδοσίας:

- Η επεξήγηση των χρωμάτων της λυχνίας ένδειξης τροφοδοσίας είναι αυτή που αναφέρεται στον παρακάτω πίνακα.

Κατάσταση	Περιγραφή
Λευκό	ΕΝΕΡΓ.
Πορτοκαλί	Κατάσταση αναμονής
ΑΠΕΝΕΡΓ.	ΑΠΕΝΕΡΓ.

2. Κουμπί τροφοδοσίας:

- Πατήστε αυτό το κουμπί για ενεργοποίηση/απενεργοποίηση της οθόνης.

3. Κουμπί GameVisual:

Το παρόν είναι το πλήκτρο συντόμευσης 2.



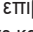


- Πατήστε αυτό το πλήκτρο συντόμευσης για εναλλαγή στις επτά προεπιλεγμένες λειτουργίες βίντεο (Scenery Mode (Λειτουργία σκηνικού), Racing Mode (Λειτουργία αγώνων), Cinema Mode (Λειτουργία κινηματογράφου), RTS/RPG Mode (Λειτουργία RTS/RPG), FPS Mode (Λειτουργία FPS), sRGB Mode (Λειτουργία sRGB) και MOBA Mode (Λειτουργία MOBA)) με την έξυπνη Τεχνολογία βίντεο GameVisual™.

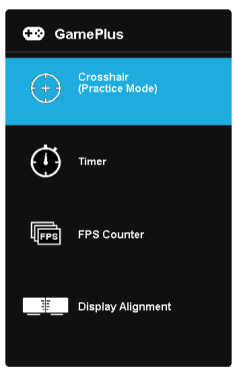
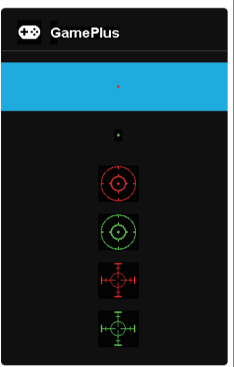

4. Κουμπί GamePlus:


Το παρόν είναι το πλήκτρο συντόμευσης 1.

- **GamePlus:** Η λειτουργία GamePlus παρέχει ένα κιτ εργαλείων και δημιουργεί καλύτερο περιβάλλον παιχνιδιού για τους χρήστες όταν παίζουν διαφορετικούς τύπους παιχνιδιών. Συγκεκριμένα, η λειτουργία Crosshair (Σταυρόνημα) είναι ειδικά σχεδιασμένη για νέους ή αρχάριους παίκτες που ενδιαφέρονται για παιχνίδια FPS (First Person Shooter - Βολές πρώτου προσώπου).

Για να ενεργοποιήσετε τη λειτουργία GamePlus:

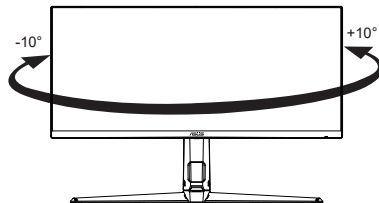
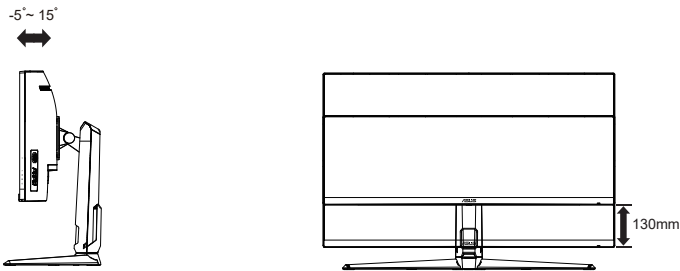
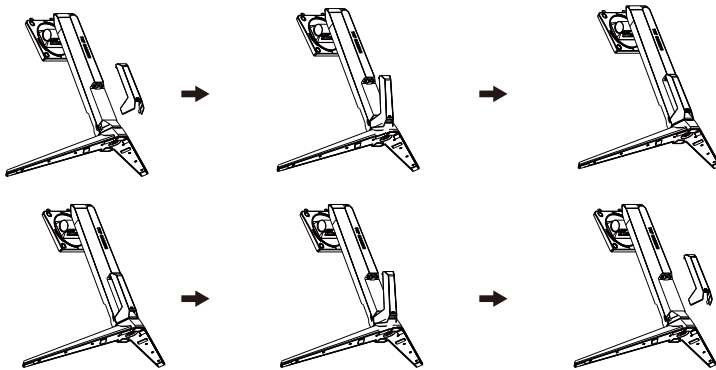
- Πατήστε το κουμπί **GamePlus** για να εισέλθετε στο κεντρικό μενού του GamePlus.
- Ενεργοποιήστε τη λειτουργία Crosshair (Σταυρόνημα), Timer (Χρονόμετρο), FPS Counter (Μετρητής FPS) ή Display Alignment (Ευθυγράμμιση οθόνης).
- Μετακινήστε το  () κουμπί πάνω/κάτω για να επιλέξετε και πατήστε  () για να επιβεβαιώσετε τη χρειαζόμενη λειτουργία. Πατήστε **X** για να αποχωρήσετε και να πραγματοποιήσετε έξοδο.
- Τα Crosshair (Σταυρόνημα)/Timer (Χρονόμετρο)/FPS Counter (Μετρητής FPS) μπορούν να μετακινηθούν πατώντας το πλήκτρο  πέντε κατευθύνσεων.

Βασικό μενού GamePlus	GamePlus-Crosshair (Σταυρόνημα)	GamePlus - Timer (Χρονόμετρο)
		

5. **X** Κουμπί Κλείσιμο:
 - Έξοδος από το μενού OSD.
6.  Πλήκτρο επιλογής (5 πλήκτρων):
 - Ενεργοποιεί το μενού οθόνης OSD. Ενεργοποιεί το επιλεγμένο στοιχείο του μενού OSD
 - Αυξάνει/μειώνει τις τιμές ή σας επιτρέπει να κινείστε πάνω/κάτω/αριστερά/δεξιά

2.1 Προσαρμογή της οθόνης

- Για βέλτιστη θέαση, συνιστούμε να κοιτάτε σε ολόκληρη την επιφάνεια της οθόνης, στη συνέχεια ρυθμίστε την οθόνη στη γωνία που είναι η πιο άνετη για σας.
- Κρατήστε τη βάση στήριξης για να αποτρέψετε τυχόν πτώση της οθόνης όταν αλλάζετε τη γωνία της.
- Μπορείτε να ρυθμίσετε τη γωνία της οθόνης από $+23^\circ$ έως -5° και επιτρέπει την προσαρμογή της περιστροφής είτε προς τα αριστερά είτε προς τα δεξιά κατά 15° .

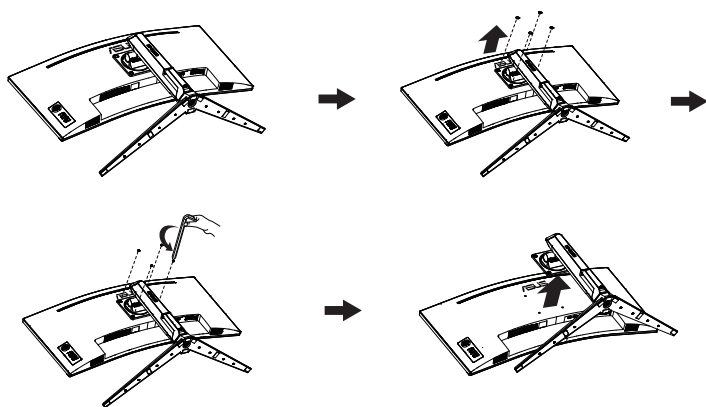


2.2 Αφαίρεση του βραχίονα/βάσης στήριξης (για επιτοίχια στήριξη τύπου VESA)

Η αποσπώμενη βάση αυτής της οθόνης έχει σχεδιαστεί ειδικά για την επιτοίχια στήριξη VESA.

Για να αφαιρέσετε το βραχίονα/βάση στήριξης

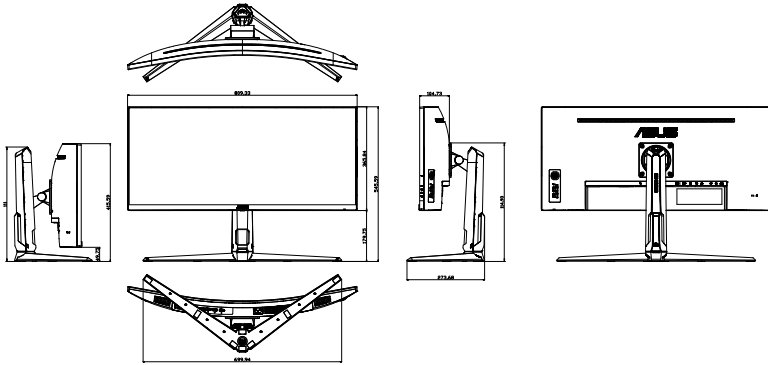
1. Αποσυνδέστε τα καλώδια τροφοδοσίας και σήματος. Τοποθετήστε προσεκτικά την οθόνη κοιτώντας προς τα κάτω στη συσκευασία EPS της.
2. Αφαιρέστε τις τέσσερις (4) βίδες ασφαρίζοντας το βραχίονα στο πίσω μέρος της οθόνης.
3. Αφαιρέστε τη βάση στήριξης (βραχίονας και βάση) από την οθόνη.



- Το κιτ επιτοίχιας στήριξης τύπου VESA (100 x 100 mm) πρέπει να αγοραστεί ξεχωριστά.
- Χρησιμοποιήστε μόνο την βάση τοίχου που είναι συμβατή με τα πρότυπα UL με ελάχιστο βάρος/φορτίο 28,8 kg (Μέγεθος βίδας: M4 x 10 mm).

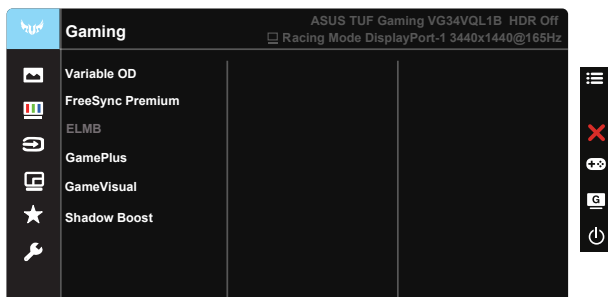
2.3 Διάσταση περιγράμματος

Μονάδα: mm



3.1 Μενού OSD (επί της οθόνης)

3.1.1 Διαμόρφωση

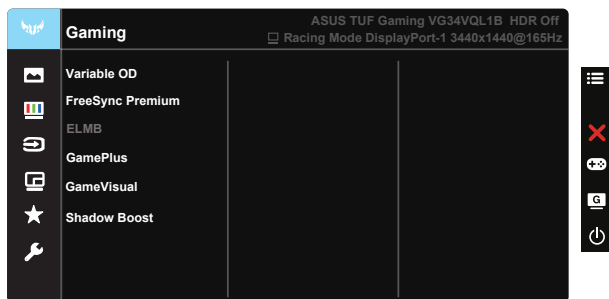


1. Πατήστε το κεντρικό από το κουμπί πέντε κατευθύνσεων για να εμφανίσετε το μενού OSD.
2. Πιέστε τα κουμπιά ▼ και ▲ για εναλλαγή μεταξύ των επιλογών του μενού. Ενώ μετακινείστε από το ένα εικονίδιο στο άλλο, επισημαίνεται το όνομα της επιλογής.
3. Για να επιλέξετε το επισημασμένο στοιχείο στο μενού, πατήστε το Κεντρικό πλήκτρο.
4. Πιέστε τα κουμπιά ▼ και ▲ για να επιλέξετε την παράμετρο που επιθυμείτε.
5. Πατήστε το Κεντρικό πλήκτρο για να εισέλθετε στη γραμμή ολίσθησης και, στη συνέχεια, χρησιμοποιήστε τα κουμπιά ▼ ή ▲ σύμφωνα με τις ενδείξεις του μενού, για να πραγματοποιήσετε τις αλλαγές σας.
6. Πατήστε τα ◀/▶ για να μετακινηθείτε αριστερά/δεξιά στο μενού.

3.1.2 Εισαγωγή στις λειτουργίες του μενού επί της οθόνης (OSD)

1. Gaming (Παιχνίδια)

Η λειτουργία αυτή περιλαμβάνει έξι υπο-λειτουργίες τις οποίες μπορείτε να επιλέξετε ανάλογα με τις προτιμήσεις σας.



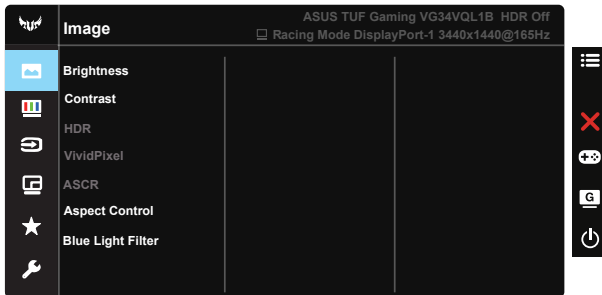
- **Variable OD (Μεταβλητή OD):** Το εύρος ρύθμισης είναι από 0 έως 100.
- **FreeSync Premium:** Επιτρέπει σε μία πηγή γραφικών που υποστηρίζεται από FreeSync να προσαρμόσει δυναμικά τον ρυθμό ανανέωσης που βασίζεται στους τυπικούς ρυθμούς πλαισίου περιεχομένου για ενημέρωση αποδοτικής, εικονικά χωρίς κόλλημα και χαμηλής λανθάνουσας προβολής.
- **ELMB:** Ελέγχει και μειώνει το θόλωμα κίνησης και ελαχιστοποιεί τις κινούμενες εικόνες (ghosting) όταν τα αντικείμενα στην οθόνη κινούνται γρήγορα.
- **GamePlus:** Ενεργοποιήστε τη λειτουργία Crosshair (Σταυρόνημα), Timer (Χρονόμετρο), FPS Counter (Μετρητής FPS) ή Display Alignment (Ευθυγράμμιση Οθόνης).
- **GameVisual:** Αυτή η λειτουργία περιλαμβάνει επτά υπο-λειτουργίες, τις οποίες μπορείτε να επιλέξετε ανάλογα με τις προτιμήσεις σας.
- **Shadow Boost:** Ενίσχυση σκούρου χρώματος και προσαρμογή της καμπύλης γάμμα της οθόνης για τον εμπλουτισμό των σκούρων τόνων μιας εικόνας κάνοντας τις σκούρες σκηνές και τα αντικείμενα περισσότερο εύκολα στην εύρεση.



- Στη λειτουργία Racing Mode (Λειτουργία αγώνων), οι λειτουργίες Saturation (Κορεσμός) και ASCR δεν μπορούν να διαμορφωθούν από τον χρήστη.
- Στη λειτουργία sRGB Mode (Λειτουργία sRGB), οι λειτουργίες Saturation (Κορεσμός), Skin Tone (Απόχρωση δέρματος), Color Temp. (Θερμ. χρώματος), Brightness (Φωτεινότητα), Contrast (Αντίθεση) και ASCR δεν μπορούν να διαμορφωθούν από τον χρήστη.
- Στην MOBA Mode (Λειτουργία MOBA), οι λειτουργίες Saturation (Κορεσμός) και ASCR δεν μπορούν να διαμορφωθούν από τον χρήστη.

2. Image (Εικόνα)

Μπορείτε να ρυθμίσετε τις επιλογές **Brightness (Φωτεινότητα)**, **Contrast (Αντίθεση)**, **VividPixel**, **ASCR**, **Aspect Control (Έλεγχος αναλογίας εικόνας)** και **Blue Light Filter (Φίλτρο μπλε φωτός)** από αυτήν την κύρια λειτουργία.



- **Brightness (Φωτεινότητα)**: Το εύρος ρύθμισης είναι από 0 έως 100.
- **Contrast (Αντίθεση)**: Το εύρος ρύθμισης είναι από 0 έως 100.
- **HDR**: Υψηλό Δυναμικό Εύρος. Περιλαμβάνει δύο λειτουργίες HDR (ASUS Cinema HDR και ASUS Gaming HDR).
- **VividPixel**: Η αποκλειστική τεχνολογία της ASUS που προσφέρει ρεαλιστικά οπτικά στοιχεία για απόλαυση κρυστάλλινης καθαρότητας με προσανατολισμό στη λεπτομέρεια. Το εύρος ρύθμισης κυμαίνεται από 0 έως 100.
- **ASCR**: Επιλέξτε **ON (ΕΝΕΡΓΟΠΟΙΗΣΗ)** ή **OFF (ΑΠΕΝΕΡΓΟΠΟΙΗΣΗ)** για την ενεργοποίηση ή απενεργοποίηση της λειτουργίας δυναμικής αναλογίας αντίθεσης. Το ASCR είναι απενεργοποιημένο όταν η λειτουργία ECO ή ELMB είναι ενεργοποιημένη.
- **Aspect Control (Έλεγχος αναλογίας εικόνας)**: Ρυθμίζει την αναλογία σε "Full (Πλήρες)", 4:3, 16:9 (24"W) και 16:9 (27"W).
- **Blue Light Filter (Φίλτρο μπλε φωτός)**: Προσαρμόστε το επίπεδο ενέργειας του μπλε φωτός που εκπέμπεται από το LED φωτισμού φόντου.



- Όταν η λειτουργία Blue Light Filter (Φίλτρο μπλε φωτός) είναι ενεργοποιημένη, οι προεπιλεγμένες ρυθμίσεις της λειτουργίας Λειτουργία τυπική εισάγονται αυτόματα.
- Μεταξύ των Level 1 to Level 3 (επιπέδων 1 έως 3), η λειτουργία Brightness (Φωτεινότητα) μπορεί να προσαρμοστεί από τον χρήστη.
- Το Level 4 (Επίπεδο 4) είναι βελτιστοποιημένη ρύθμιση. Συμμορφώνεται με την Πιστοποίηση TÜV περί Χαμηλού Μπλε Φωτός. Η λειτουργία Brightness (Φωτεινότητα) δεν μπορεί να προσαρμοστεί από τον χρήστη.



- Η επιλογή 4:3 είναι διαθέσιμη μόνο όταν η πηγή εισόδου είναι 4:3.

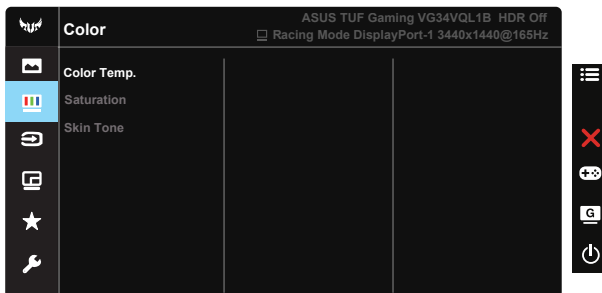


Ανατρέξτε στη συνέχεια για να περιορίσετε την καταπόνηση των ματιών:

- Οι χρήστες θα πρέπει να απομακρύνονται για λίγο από την οθόνη, εάν δουλεύουν πολλές ώρες. Συνιστάται να κάνετε μικρά διαλείμματα (τουλάχιστον 5 λεπτών) μετά από περίπου 1 ώρα συνεχόμενης εργασίας στον υπολογιστή. Τα σύντομα και συχνά διαλείμματα είναι πιο αποτελεσματικά σε σχέση με ένα μεγαλύτερο διάλειμμα.
- Για να ελαχιστοποιήσουν την καταπόνηση και την ξηρότητα των ματιών, οι χρήστες θα πρέπει να ξεκουράζονται τα μάτια τους τακτικά, εστιάζοντας σε αντικείμενα που βρίσκονται μακριά.
- Οι ασκήσεις μπορούν να βοηθήσουν στη μείωση της καταπόνησης των ματιών. Επαναλάβετε αυτές τις ασκήσεις συχνά. Εάν η καταπόνηση των ματιών επιμένει, συμβουλευτείτε ιατρό. Ασκήσεις ματιών: (1) Κοπιάζτε πάνω και κάτω επαναλαμβανόμενα (2) Περιστρέψτε τα μάτια σας (3) Μετακινήστε τα μάτια σας διαγώνια.
- Το μπλε φως υψηλής ενέργειας ενδέχεται να οδηγήσει σε καταπόνηση των ματιών και ηλικιακή εκφύλιση ωχράς κηλίδας (AMD). Φίλτρο μπλε φωτός για τη μείωση κατά 70% (το μέγιστο) του βλαβερού μπλε φωτός και την αποφυγή του συνδρόμου κοπιωπίας της όρασης λόγω χρήσης υπολογιστή (CVS).

3. Color (Χρώμα)

Με αυτή τη λειτουργία επιλέγετε το χρώμα της εικόνας που προτιμάτε.



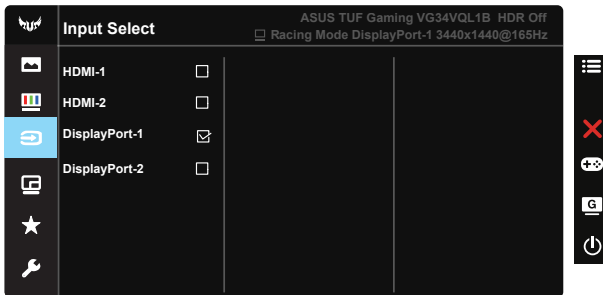
- **Color Temp. (Θερμ. χρώματος):** Περιέχει τρεις προεπιλεγμένες λειτουργίες χρώματος [Cool (Ψυχρό), Normal (Κανονικό), Warm (Θερμό)] και μια λειτουργία User Mode (Λειτουργία χρήστη).
- **Saturation (Κορεσμός):** Το εύρος ρύθμισης είναι από 0 έως 100.
- **Skin Tone (Απόχρωση δέρματος):** Περιέχει τρεις επιλογές χρωμάτων: Reddish (Κοκκινωπό), Natural (Φυσικό) και Yellowish (Κιτρινωπό).



- Στη λειτουργία User Mode (Λειτουργία χρήστη), τα χρώματα R (Κόκκινο), G (Πράσινο) και B (Μπλε) είναι δυνατό να διαμορφωθούν από τον ίδιο τον χρήστη και το εύρος ρύθμισης είναι από 0 ~ 100.

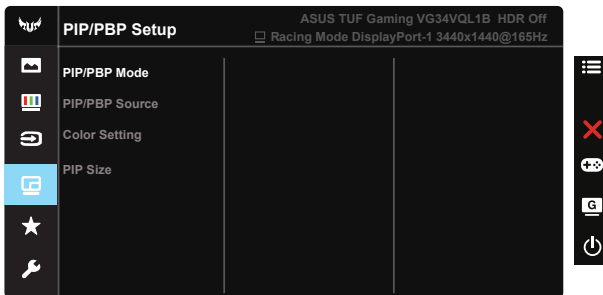
4. Input Select (Επιλογή εισόδου)

Επιλέξτε πηγή εισόδου μεταξύ σήματος εισόδου **HDMI-1**, **HDMI-2**, **DisplayPort-1** ή **DisplayPort-2**.



5. PIP/PBP Setup (Ρύθμιση PIP/PBP)

Η Ρύθμιση PIP/PBP σας επιτρέπει να ανοίξετε υπό-παράθυρο(α) συνδεδεμένο(α) από οποιαδήποτε πηγή βίντεο.

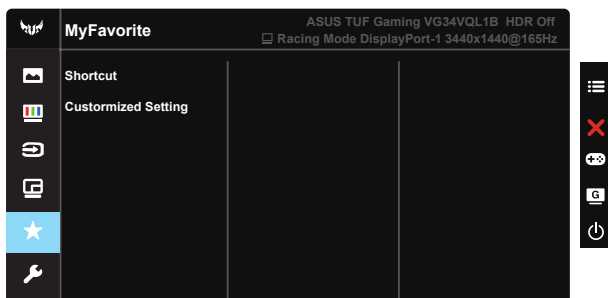


Με την ενεργοποίηση αυτής της λειτουργίας, η οθόνη αυτή εμφανίζει δύο, τρεις ή τέσσερις εικόνες για οποιαδήποτε πηγή βίντεο.

- **PIP/PBP Mode (Λειτουργία PIP/PBP):** Επιλέξτε τη λειτουργία PIP, PBP ή απενεργοποιήστε την.
- **PIP/PBP Source (Πηγή PIP/PBP):** Επιλέγει την πηγή εισόδου βίντεο μεταξύ “HDMI-1”, “HDMI-2”, “DisplayPort-1” ή “DisplayPort-2”.
- **Color setting (Ρύθμιση χρώματος):** Θέστε τη λειτουργία GameVisual για κάθε παράθυρο PIP/PBP.
- **PIP Size (Μέγεθος PIP):** Προσαρμόζει το Μέγεθος PIP σε “Small (Μικρό)”, “Middle (Μεσαίο)” ή “Large (Μεγάλο)”.

5. MyFavorite (αγαπημένα)

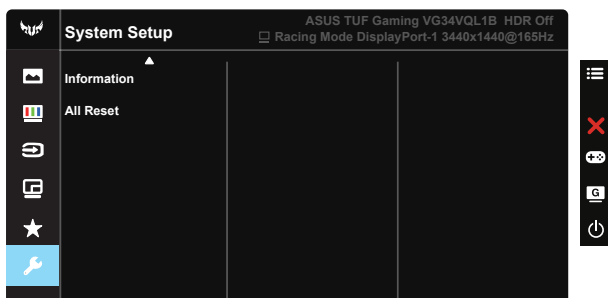
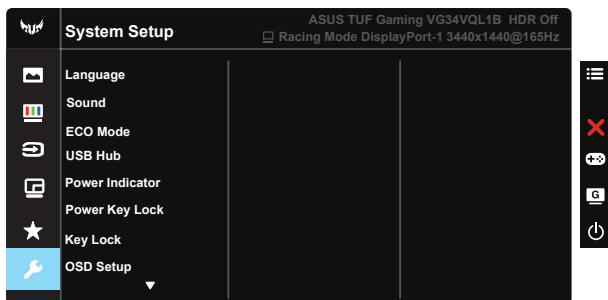
Μπορείτε να προσαρμόσετε τις λειτουργίες Shortcut (Συντόμευση) και Customized Setting (Προσαρμοσμένη ρύθμιση) από αυτήν την κύρια λειτουργία.



- **Shortcut (Συντόμευση):** Ο χρήστης μπορεί να επιλέξει μεταξύ των λειτουργιών “GamePlus”, “GameVisual” “Brightness” (Φωτεινότητα), “Contrast” (Αντίθεση), PIP/PBP Setup (PIP/PBP ρύθμιση), “Blue Light Filter” (Φίλτρο μπλε φωτός), “Color Temp.” (Θερμ. χρωμ.) και “Volume” (Ένταση) και να ορίσει πλήκτρο συντόμευσης.
- **Customized Setting (Προσαρμοσμένη ρύθμιση):** Μπορείτε να κάνετε τη δική σας ρύθμιση σας σύμφωνα με τις προτιμήσεις σας.

6. System Setup (Ρύθμιση συστήματος)

Ρύθμιση της διαμόρφωσης του συστήματος.



- **Language (Γλώσσα):** Επιλέγει τη γλώσσα του μενού OSD. Οι επιλογές είναι: **Αγγλικά, Γαλλικά, Γερμανικά, Ισπανικά, Ιταλικά, Ολλανδικά, Ρώσικα, Πολωνικά, Τσέχικα, Κροατικά, Ουγγρικά, Ρουμάνικα, Πορτογαλικά, Τούρκικα, Απλοποιημένα Κινέζικα, Παραδοσιακά Κινέζικα, Ιαπωνικά, Κορεάτικα, Περσικά, Ταϊλανδέζικα και Ινδονησιακά.**
- **Sound (Ήχος):** Ρυθμίζει το επίπεδο έντασης εξόδου ή πραγματοποιεί σίγαση του ήχου.
- **ECO Mode:** Ενεργοποιήστε την οικολογική λειτουργία για εξοικονόμηση ενέργειας.
- **USB Hub:** Ενεργοποιήστε/απενεργοποιήστε τη λειτουργία USB Hub κατά τη διάρκεια της λειτουργίας αναμονής.
- **Power Indicator (Ένδειξη τροφοδοσίας):** Ενεργοποιείστε/απενεργοποιείστε την ένδειξη LED τροφοδοσίας.
- **Power Key Lock (Κλειδωμα πλήκτρου τροφοδοσίας):** Για απενεργοποίηση/ενεργοποίηση του πλήκτρου τροφοδοσίας.
- **Key Lock (Κλειδωμα πλήκτρων):** Απενεργοποίηση όλων των λειτουργιών πλήκτρων. Πατήστε το κάτω κουμπί για περισσότερο από πέντε δευτερόλεπτα για να απενεργοποιήσετε τη λειτουργία κλειδώματος πλήκτρων.
- **OSD Setup (Ρύθμιση μενού OSD):** Ρυθμίζει τις λειτουργίες OSD Timeout (Λήξη OSD), DDC/CI και Transparency (Διαφάνεια) της οθόνης OSD.
- **Information (Πληροφορίες):** Εμφανίζονται οι πληροφορίες της οθόνης.
- **All Reset (Επαναφορά όλων):** Επιλέξτε **“Yes (Ναι)”** για να επαναφέρετε όλες τις ρυθμίσεις στις εργοστασιακά προεπιλεγμένες τιμές.

3.2 Τεχνικές προδιαγραφές

Μοντέλο	VG34VQL1B
Μέγεθος οθόνης	34" W (86,43cm)
Μέγ. ανάλυση	3440X1440@165Hz
Φωτεινότητα	550 cd/m ² (Τυπική) / 550cd/m ² (Μέγιστο)
Εγγενής αναλογία αντίθεσης (Τυπ.)	4000:1
Γωνία θέασης (CR=10)	178° (Καθ.)/178° (Ορ.)
Χρώματα οθόνης	16,7M χρώματα (8bit)
Κορεσμός χρώματος	84%NTSC/DCI-P3 90%
Χρόνος απόκρισης	4ms (Γκρι σε Γκρι), MPRT 1ms
Δορυφορικό ηχείο	2W x 2 stereo
Έξοδος ακουστικών	Ναι
Είσοδος HDMI	HDMIx2
Είσοδος DisplayPort	DisplayPortx2
Κατανάλωση ρεύματος σε κατάσταση ενεργοποίησης (ON) (Μεγ.)	110W
Χρώματα πλαισίου	Μαύρο
Λειτουργία εξοικονόμησης ενέργειας	< 0,5W
Λειτουργία εξοικονόμησης ενέργειας	< 0,5W
Γωνία κλίσης	-5° ~ +15°
Περιστροφή	+10° ~ -10°
Φυσ. διαστάσεις (ΠxΥxΒ)	809 x 546 x 274 mm
Φυσ. Διαστάσεις χωρίς βάση στήριξης (ΠxΥxΒ) (για επιτοίχια στήριξη τύπου VESA)	809 x 366 x 105 mm
Διαστάσεις συσκευασίας (ΠxΥxΒ)	980 x 226 x 516 mm
Καθαρό βάρος (Εκτιμ.)	9,01 kg
Μικτό βάρος (Εκτιμ.)	11,74 kg
Ονομαστική τιμή τάσης	AC 100~240V(Ενσωματωμένο)
Θερμοκρασία λειτουργίας	0~40°

3.3 Αντιμετώπιση προβλημάτων (FAQ)

Πρόβλημα	Πιθανή λύση
Η λυχνία (LED) ένδειξης λειτουργίας δεν ανάβει	<ul style="list-style-type: none">• Πατήστε το κουμπί \odot για να ελέγξετε αν η οθόνη είναι σε κατάσταση ενεργοποίησης (ON).• Ελέγξτε αν το καλώδιο τροφοδοσίας ρεύματος είναι συνδεδεμένο σωστά στην οθόνη και στην πρίζα παροχής ρεύματος.• Ελέγξτε τη λειτουργία ένδειξης τροφοδοσίας στο βασικό μενού OSD. Επιλέξτε "ENERG." για να ενεργοποιήσετε την ένδειξη LED τροφοδοσίας.
Η λυχνία (LED) ένδειξης λειτουργίας είναι πορτοκαλί και δεν εμφανίζεται εικόνα στην οθόνη	<ul style="list-style-type: none">• Ελέγξτε αν η οθόνη και ο υπολογιστής είναι σε κατάσταση ενεργοποίησης (ON).• Σιγουρευτείτε ότι το καλώδιο σήματος είναι σωστά συνδεδεμένο στην οθόνη και στον υπολογιστή.• Επιθεωρήστε το καλώδιο σήματος και σιγουρευτείτε ότι κανένας από τους ακροδέκτες δεν έχει λυγίσει.• Συνδέστε τον υπολογιστή με κάποια άλλη διαθέσιμη οθόνη για να ελέγξετε αν λειτουργεί σωστά ο υπολογιστής.
Η εικόνα στην οθόνη είναι πολύ ανοιχτόχρωμη ή σκοτεινή	<ul style="list-style-type: none">• Προσαρμόστε τις ρυθμίσεις "Αντίθεση" και "Φωτεινότητα" μέσω του μενού OSD.
Η εικόνα στην οθόνη αναπηδά ή εμφανίζεται ένα κύμα στην εικόνα	<ul style="list-style-type: none">• Σιγουρευτείτε ότι το καλώδιο σήματος είναι σωστά συνδεδεμένο στην οθόνη και στον υπολογιστή.• Μετακινήστε ηλεκτρικές συσκευές που μπορεί να προκαλούν ηλεκτρικές παρεμβολές.
Η εικόνα στην οθόνη παρουσιάζει χρωματικά ελαττώματα (το λευκό δεν δείχνει λευκό)	<ul style="list-style-type: none">• Επιθεωρήστε το καλώδιο σήματος και σιγουρευτείτε ότι κανένας από τους ακροδέκτες δεν έχει λυγίσει.• Κάντε Επαναφορά μέσω του μενού OSD.• Προσαρμόστε τις ρυθμίσεις χρωμάτων R/G/B (Κόκκινο/Πράσινο/Μπλε) ή επιλέξτε τη Θερμοκρασία Χρώματος μέσω του μενού OSD.
Δεν υπάρχει ήχος ή ο ήχος είναι πολύ χαμηλός	<ul style="list-style-type: none">• Προσαρμόστε τις ρυθμίσεις έντασης τόσο στην οθόνη όσο και στον υπολογιστή.• Σιγουρευτείτε ότι το πρόγραμμα οδήγησης της κάρτας ήχου είναι σωστά εγκατεστημένο και ενεργοποιημένο.

3.4 Λίστα υποστηριζόμενων χρονισμών

Λίστα χρονισμών PC εισόδου HDMI / DP

Ανάλυση	HDMI	DP
640x480-60Hz	V	V
640x480-67Hz	V	V
640x480-72Hz	V	V
640x480-75Hz	V	V
720x400-70Hz	V	V
800x600-56Hz	V	V
800x600-60Hz	V	V
800x600-72Hz	V	V
800x600-75Hz	V	V
1024x768-60Hz	V	V
1024x768-70Hz	V	V
1024x768-75Hz	V	V
1152x864-75Hz	V	V
1280x720-60Hz(RB)	V	V
1280x720-60Hz	V	V
1280x960-60Hz	V	V
1280x1024-60Hz	V	V
1280x1024-75Hz	V	V
1440x900-60Hz(CVT RB)	V	V
1440x900-60Hz	V	V
1680x1050-60Hz(CVT RB)	V	V
1680x1050-60Hz	V	V
1920x1080-60Hz	V	V
2560x1440-144Hz	V	V
3440x1440-60Hz(CVT RB)	V	V
3440x1440-100Hz(CVT RB)	V	V
3440x1440-120Hz(DP)		V
3440x1440-144Hz(DP)		V
3440x1440-165Hz(DP)		V
640x480P-60Hz	V	V
720x480P-60Hz	V	V
1280x720P-50Hz	V	V
1280x720P-60Hz	V	V
1440x480P-60Hz	V	V
1440x576P-50Hz	V	V
1920x1080i-50Hz	V	V
1920x1080P-50Hz	V	V

1920x1080i-60Hz	V	V
1920x1080P-60Hz	V	V
3840 x 2160P-50Hz	V	V
3840 x 2160P-60Hz	V	V
PBP Mode (Λειτουργία PBP)		
1280x1440-60Hz(2560*1440)		
1720x1440-60Hz (3440*1440)	V	V
1920x1600-60Hz (3840*1600)		
1920x2160-60Hz (3840*2160)		